

OPERAÇÃO E MANUTENÇÃO DE ESCARIFICADORES E SUBSOLADORES



SISTEMA FAEP



**CARLOS EDUARDO ANGELI FURLANI
CRISTIANO ZERBATO**

**OPERAÇÃO E MANUTENÇÃO DE ESCARIFICADORES
E SUBSOLADORES**

**CURITIBA
SENAR AR/PR
2020**

Depósito legal na CENAGRI, conforme Portaria Interministerial n.164, datada de 22 de julho de 1994 e junto a Fundação Biblioteca Nacional e Centro de Editoração, Documentação e Informação Técnica do SENAR AR-PR.

Autor: Cristiano Zerbato e Carlos Eduardo Angeli Furlani

Coordenação técnica: Ricardo Dambrós CREA/PR 158527/D

Coordenação metodológica: Tatiana de Albuquerque Montefusco

Normalização: Rita de Cássia Teixeira Gusso CRB9./647

Coordenação gráfica: Carlos Manoel Machado Guimarães Filho

Revisão ortográfica e diagramação: Sincronia Design Gráfico Ltda.

Catálogo no Centro de Editoração, Documentação
e Informação Técnica do SENAR AR/PR.

Furlani, Carlos Eduardo Angeli ; Zerbato,
Cristiano.

F985

Operação e manutenção de escarificadores e
subsoladores / Carlos Eduardo Angeli Furlani [e]
Cristiano Zerbato. – Curitiba : SENAR AR-PR., 2020.
67 p.

ISBN: 978-65-88733-04-2

1. Tratores. 2. Máquinas agrícolas. 3.
Escarificadores-Manutenção. I. Zerbato, Cristiano. II.
Título.

CDD630
CDU631.3

Nenhuma parte desta publicação poderá ser reproduzida, por qualquer meio, sem a
autorização do editor.

IMPRESSO NO BRASIL – DISTRIBUIÇÃO GRATUITA



APRESENTAÇÃO

O SENAR – Serviço Nacional de Aprendizagem Rural é uma instituição prevista na Constituição Federal e criada pela Lei no 8.315, de 23/12/1991. Tem como objetivo a formação profissional e a promoção social do homem do campo para que ele melhore o resultado do seu trabalho e, com isso, aumente sua renda e a sua condição social.

No Paraná, o SENAR é administrado pela Federação da Agricultura do Estado do Paraná – FAEP e vem respondendo por amplo e diversificado programa de treinamento.

Todos os cursos ministrados por intermédio do SENAR são coordenados pelos Sindicatos Rurais e contam com a colaboração de outras instituições governamentais e particulares, prefeituras municipais, cooperativas e empresas privadas.

O material didático de cada curso disponibilizado pelo SENAR é preparado de forma criteriosa e exclusiva para seu público-alvo, a exemplo deste manual. O objetivo é garantir que os benefícios dos treinamentos se consolidem e se estendam. Afinal, quanto maior o número de trabalhadores e produtores rurais qualificados, melhor será o resultado para a economia e para a sociedade em geral.

SUMÁRIO

INTRODUÇÃO	7
1. PREPARO DO SOLO	9
1.1 PREPARO CONVENCIONAL DO SOLO.....	10
1.2 PREPARO REDUZIDO OU CONSERVACIONISTA.....	13
1.3 SISTEMA PLANTIO DIRETO (SPD).....	14
2. INFLUÊNCIA DO PREPARO DO SOLO NA COMPACTAÇÃO	17
2.1 EFEITOS DA COMPACTAÇÃO.....	18
2.2 AVALIAÇÃO DA COMPACTAÇÃO.....	19
2.2.1 Método visual.....	20
2.2.2 Método preciso.....	24
2.2.3 Método intermediário.....	25
3. CONCEITOS E TERMINOLOGIA DE EQUIPAMENTOS AGRÍCOLAS	29
3.1 OPERAÇÃO AGRÍCOLA.....	29
3.2 IMPLEMENTO AGRÍCOLA.....	29
3.3 MÁQUINA AGRÍCOLA.....	30
3.4 FERRAMENTA.....	31
3.5 TIPOS DE ACOPLAMENTO.....	32
3.6 NOMENCLATURA DOS EQUIPAMENTOS AGRÍCOLAS.....	33
4. ESCARIFICADOR	35
4.1 CONSTITUIÇÃO DOS ESCARIFICADORES.....	36
4.1.1 Chassi.....	36
4.1.2 Hastes.....	38
4.1.3 Ponteiras.....	39
4.1.4 Rodas de transporte e controle de profundidade.....	40
4.1.5 Discos de corte.....	41
4.1.6 Rolo destorroador.....	42
5. SUBSOLADOR	45
6. REGULAGENS DO ESCARIFICADOR E SUBSOLADOR	47
6.1 ACOPLAMENTO DO EQUIPAMENTO AO TRATOR.....	47
6.2 CENTRALIZAÇÃO DO EQUIPAMENTO.....	50
6.3 NIVELAMENTOS TRANSVERSAL E LONGITUDINAL.....	50
6.3.1 Nivelamento transversal.....	50
6.3.2 Nivelamento longitudinal.....	51
6.4 PROFUNDIDADE DE TRABALHO.....	52
6.5 LARGURA DAS PONTEIRAS.....	53

6.6	ESPAÇAMENTO ENTRE HASTES.....	54
6.6.1	Sistema de segurança das hastes.....	55
6.7	DISCO DE CORTE.....	57
6.8	ROLO DESTORROADOR E NIVELADOR.....	60
7.	OPERAÇÃO DE SUBSOLAGEM E ESCARIFICAÇÃO	61
7.1	VELOCIDADE DE TRABALHO	61
7.2	LARGURA DE TRABALHO.....	61
8.	MANUTENÇÃO	63
9.	RENDIMENTO DOS EQUIPAMENTOS.....	67
9.1	CAPACIDADE EFETIVA.....	67
9.2	CAPACIDADE OPERACIONAL.....	67
10.	CONSIDERAÇÕES FINAIS	69

INTRODUÇÃO

A agricultura é uma das atividades mais antigas realizadas pelo homem e está associada diretamente à formação das primeiras civilizações. A mesma apresentou um grande salto logo após a revolução industrial, que propiciou a confecção de diferentes equipamentos e adoção de novas tecnologias. A agricultura vem se modernizando desde então, tanto em relação às técnicas de preparo do solo para a implantação das culturas, quanto em relação aos métodos de semeadura, cultivo e colheita. Como prova dessa evolução, surgiu a Agricultura de Precisão (AP) que é um sistema de gerenciamento agrícola que visa à otimização do uso dos insumos, ao aumento do lucro e à minimização dos impactos ambientais. (JUNTOLLI, 2015).

Para a implantação das culturas no campo, o solo deve ser preparado de forma que todos os processos que ocorrem na sequência não sejam prejudicados. Para auxiliar nesta tarefa há dois implementos simples chamados de Subsolador e Escarificador que, se operados corretamente, mobilizam o solo preservando sua cobertura, já que atuam na sub-superfície. Outra vantagem desses dois implementos é que mantêm resíduos na superfície: a matéria orgânica conserva a estrutura do solo, colabora para que haja maior infiltração de água reduzindo, conseqüentemente, a erosão.

Apesar das inúmeras vantagens do uso do subsolador e do esscarificador, eles têm suas limitações: tanto o esscarificador quanto o subsolador, por exemplo, podem ser danificados se operados em solos com presença de pedras e tocos. O subsolador, por sua vez, apresenta maior consumo de combustível, por trabalhar em maiores profundidades. Ele também não deve ser utilizado em solos muito úmidos. Caso não seja corretamente ajustado, pode prejudicar a estrutura das camadas mais profundas do solo, que são muito difíceis de serem corrigidas, o que causa o aumento da perda de água e nutrientes.

Como você pode ver, apesar de serem dois implementos relativamente simples, são fundamentais no preparo do solo e exigem que você os conheça para que possa executar os ajustes adequados de forma a obter o melhor desempenho com o menor custo. Bons estudos!

1. PREPARO DO SOLO

O preparo do solo proporciona a melhoria das suas condições para ótima germinação das sementes, emergência das plântulas, desenvolvimento radicular e, por consequência, melhor produtividade das culturas. Dessa forma, a mobilização do solo objetiva criar um ambiente favorável ao desenvolvimento das culturas, com a melhoria das condições do solo, tais como: aeração, retenção e absorção de água, entre outros.

O preparo do solo poder ser definido como as operações agrícolas que envolvem mobilização por meio da ação mecânica da camada arável do solo, na qual ocorre o desenvolvimento da maior parte das raízes das plantas. Assim, formam-se agregados, que, caso haja cobertura vegetal na superfície, podem misturar-se à ela.

A mobilização do solo também pode auxiliar no controle de plantas daninhas, propiciado pela inversão da leiva (fatia de solo cortado), deste modo, as raízes das plantas daninhas ficam expostas aos raios solares e a parte verde é enterrada, o que acarreta em morte da invasora e fornecimento de matéria orgânica ao solo.

O preparo do solo, quando realizado de forma incorreta, acarreta problemas que podem levar os solos, mesmos os mais férteis, a se tornarem improdutivos. Como problemas comuns estão: desestruturação do solo, dificultando o desenvolvimento do sistema radicular das culturas implantadas, encharcamento rápido e formação de uma camada compactada de solo a uma determinada profundidade, chamada de pé-de-arado ou pé-de-grade e, por fim, problemas com a perda de solo por erosão.

A operação de preparo do solo demanda grande quantidade de energia porque os órgãos ativos das máquinas e implementos estão em contato direto com o mesmo, principalmente no caso de solos com maior teor de argila e umidade. Desta forma, essa atividade contribui significativamente no custo de produção total.

Definir como e qual sistema de preparo do solo utilizar não é uma tarefa fácil: essa escolha deve levar em consideração uma série de fatores, como:

- o tipo de solo, se este é mais propenso à compactação, se é facilmente erodido;
- o clima da região, a quantidade e intensidade de precipitação;
- qual cultura será implantada, o tamanho da semente (para que ocorra a germinação, o contato solo-semente deve ser levado em consideração);
- como será efetuada a colheita;
- a topografia do terreno;

- a presença de pragas no solo e se é necessário ou não o revolver para controle;
- as características socioeconômicas da região, disponibilidade de mão de obra, nível de instrução, entre outras tantas.

Diversos autores, inclusive internacionais, definem uma série de sistemas de preparo do solo. Este material tratará dos três mais utilizados no Brasil: convencional, reduzido ou conservacionista e plantio direto. Todos têm sua importância e relevância em diferentes regiões do Brasil e nas diferentes culturas.

1.1 PREPARO CONVENCIONAL DO SOLO

O preparo convencional do solo é chamado assim devido a ser o primeiro sistema que surgiu e que ainda é bastante utilizado atualmente. Quando o homem era nômade, ou seja, não possuía uma habitação fixa, usava o solo e depois partia para outro local, por isso não se dava conta do desgaste que causava.

A partir do momento em que começou a fixar-se em um local, observou que, com o passar dos anos, a produção diminuía. Dessa forma, entendeu que a mobilização do solo (preparo) auxiliava na melhora da produtividade, surgindo, então, o preparo periódico do solo.

No preparo convencional ocorre alta mobilização do solo, primeiro realizada por uma aração, seja com arado de aivecas ou de discos. Esta mobilização pode atingir até 45 cm de profundidade, dependendo do tamanho do órgão ativo do arado.

Como a aração faz o corte, elevação e inversão de uma fatia de solo na profundidade de trabalho, todo esse volume de solo é mobilizado, ou seja, desagregado.

De certa forma, isso é interessante do ponto de vista de aeração do solo e da diminuição da resistência, o que facilita a infiltração de água, desenvolvimento do sistema radicular das plantas, entre outros. No entanto, também pode ser prejudicial, pois o solo, quanto mais desagregado, apresenta maior possibilidade de ser erodido.

Com a inversão da fatia cortada pelo arado, a parte superior do solo passa para a parte de baixo e vice-versa. Neste caso, se o solo estiver coberto por massa vegetal, esta é praticamente toda incorporada. Por um lado, isso pode ser benéfico, por agregar matéria orgânica ao solo, mas também pode ser prejudicial, por deixar o solo totalmente exposto ao impacto das gotas de chuva, principal agente de erosão. Mesmo dentro do preparo convencional, considerado o mais simples, há muitas variáveis que precisam ser consideradas antes de se tomar a decisão de utilizá-lo.

Figura 1 – Aração com a incorporação quase total da cobertura vegetal do solo.



Fonte – Pixabay, 2019.

A aração também pode ser utilizada para incorporação de corretivos ao solo, como por exemplo, a calagem, a gessagem, os adubos orgânicos, entre outros, distribuindo-os em todo perfil do solo dentro da profundidade de trabalho.

Após a aração, o solo ainda não está pronto para a operação de semeadura, pois sua superfície não está totalmente nivelada e também há agregados (torrões) de tamanho relativamente grandes, o que prejudicaria a colocação das sementes.

Figura 2 – Solo desnivelado e com presença de torrões relativamente grandes.



Fonte – Furlani, 2018.

Dessa forma, é necessário quebrar os agregados para que fiquem menores e para que a superfície do solo seja nivelada.

As grades de discos são utilizadas com essa finalidade: os discos, ao entrarem em contato com os torrões, os quebram em torrões menores e, conseqüentemente, se moldam melhor uns aos outros, tornando o solo nivelado para a operação de semeadura.

Figura 3 – Solo destorroado e nivelado após a passagem da grade.



Fonte – Furlani, 2018.

Normalmente são realizadas duas gradagens que denominamos de niveladoras/destorroadoras. A necessidade de um número maior de gradagens é sinal de que a operação está sendo realizada em solo com baixa umidade.

Existem também as grades pesadas, erroneamente chamadas de aradoras ou Romi. Ressalta-se aqui que as grades penetram no solo em função de seu peso e do ângulo de abertura, então, quanto mais pesada a grade, maior é a capacidade de penetração da mesma.

A grade pesada pode substituir os arados, porém, não faz a inversão do solo como os arados. Outro ponto em que diferem é que a grade vai trabalhar em menor profundidade e será necessário fazer uma gradagem niveladora/destorroadora na sequência. A grande vantagem é que trabalha em maior velocidade e com maior largura de corte, ou seja, tem alta capacidade operacional (ha/h).

A aração utilizada em áreas de culturas anuais encontra-se em declínio, devido ao custo elevado, à demanda de tempo por unidade de área, ao gasto de combustível e por razões conservacionistas. No entanto, em solos que se compactam facilmente e em determinadas culturas, o preparo convencional é a única opção.

Diante do grau de desagregação do solo e da retirada de cobertura do solo causados pelo preparo convencional, foram desenvolvidos novos sistemas que preconizam uma menor desagregação do solo e, por consequência, maior conservação do solo e da água.

Neste contexto, a diminuição do número de operações agrícolas na área também foi o motivo para o surgimento de novas tecnologias, como foi o caso do preparo reduzido ou conservacionista.

1.2 PREPARO REDUZIDO OU CONSERVACIONISTA

O preparo reduzido ou conservacionista, como o próprio nome diz, é a redução do número de operações em relação ao preparo convencional que, no caso, são três: uma aração e duas gradagens. Nesse, pode-se, em uma única operação, deixar o solo em condições de semeadura.

Este tipo de preparo utiliza o escarificador que mobiliza o solo por meio de hastes com ponteiros em sua extremidade inferior; são esses os órgãos ativos, que têm contato direto com o solo e o mobilizam de forma vertical, de baixo para cima em ângulos de 45°, sendo a desagregação do solo bem menor em relação ao preparo convencional. A profundidade máxima de trabalho de um escarificador é de 30 cm.

Outro ponto fundamental neste tipo de preparo é a realização de uma única operação, para que isto ocorra é necessário que o escarificador apresente um rolo destorroador/nivelador em sua parte posterior, este tem a função de, como o próprio nome diz, destorroar (quebrar) os torrões e também nivelar o solo. Isso é necessário, pois as ponteiros também formam torrões relativamente grandes. Aqui pode-se observar que o rolo destorroador está realizando a função da grade de discos.

Observa-se que, em apenas uma operação, o solo está pronto para a semeadura. No entanto, em relação à conservação do solo, é necessário também a manutenção de cobertura vegetal sobre o mesmo. Assim, um equipamento de hastes/ponteira, para trabalhar em solo com palhada na superfície deve apresentar discos de corte na frente de cada haste escarificadora que têm a função de cortar a palhada.

O escarificador pode realizar muito bem o preparo do solo de forma reduzida, em apenas uma operação, e ainda manter mais de 70% da cobertura vegetal existente sobre o solo.

Figura 4 – Solo preparado após uma única passagem de escarificador.



Fonte – Grupo Cultivar, 2018.

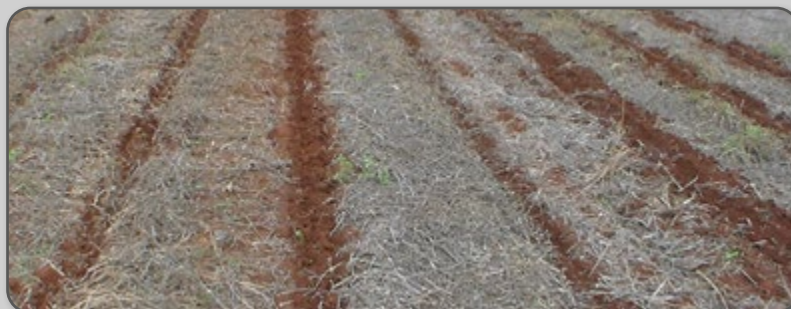
Outra vantagem da operação de escarificação pode ser apontada como a menor demanda de tempo e o menor consumo de combustível por unidade de área. No entanto, apresenta a desvantagem de não controlar plantas daninhas como a aração, pois não inverte a camada de solo.

A constante atualização de processos é destaque a todo o momento, neste contexto, pensando sempre em menor mobilização do solo e na manutenção de palhada na superfície, surgiu o Sistema Plantio Direto.

1.3 SISTEMA PLANTIO DIRETO (SPD)

O Sistema Plantio Direto é composto por um conjunto de tecnologias que podem resultar em aumento de produtividade. No entanto, um ponto fundamental é a preservação do solo e da água, devido ao não revolvimento do solo, à permanência de cobertura vegetal na superfície e à rotação de culturas.

Figura 5 – Área com sistema plantio direto.



Fonte – Furlani, 2018.

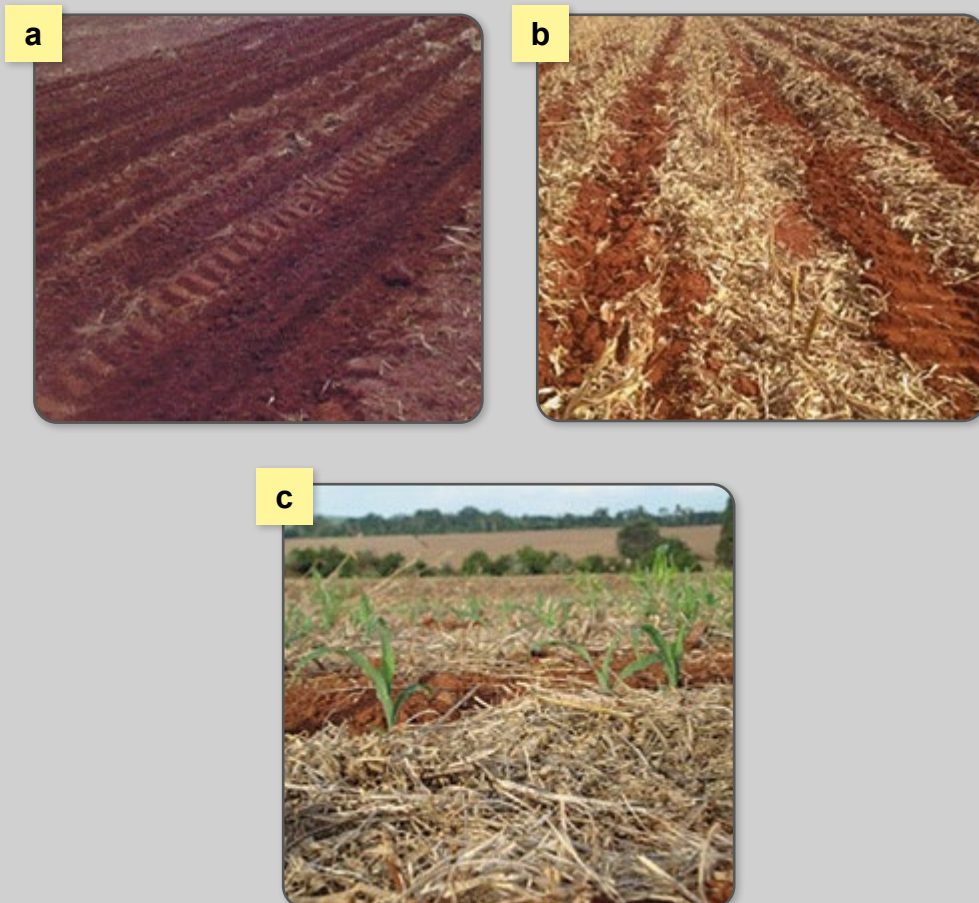
O SPD é, para muitos, apenas a semeadura em solo não preparado, porém, envolve uma série de eventos. Para iniciar o SPD deve-se verificar as condições químicas e físicas do solo, pensar em um sistema de rotação de culturas: no inverno, uma cultura para produção de massa seca, e no verão, a cultura principal, que também deve ser rotacionada. Ou seja, são muitos fatores a considerar ao longo do tempo.

Um detalhe que não pode passar sem atenção é que, na operação de semeadura, o sulcador de adubo, normalmente uma haste, deve preparar o solo de forma localizada, ou seja, na linha de semeadura, pois a semente, como foi colocada no início, deve ter condições ideais de germinação.

Diante do exposto, pode-se observar como fica a superfície do solo após os três sistemas de preparo do solo apresentados:

- a) convencional.
- b) reduzido ou conservacionista.
- c) sistema plantio direto.

Figura 6 – Preparo convencional, reduzido ou conservacionista e Sistema Plantio Direto.



Fonte – Furlani, 2018.

2. INFLUÊNCIA DO PREPARO DO SOLO NA COMPACTAÇÃO

A utilização constante do solo, seja pela alocação de mais de uma cultura por ano, pela intensiva mecanização, por pisoteio de animais, entre outras, faz com que o mesmo apresente camadas de impedimento de desenvolvimento de raízes, infiltração de água etc., que é a chamada compactação do solo.

A compactação acarreta em aumento da densidade do solo e redução da porosidade, que acontece quando o solo é submetido à certa pressão. Como a pressão é definida como massa sobre área, qualquer objeto que possua massa e área colocado sobre a superfície do solo, vai exercer uma pressão sobre o mesmo. Resta saber se esta pressão será suficiente para causar uma compactação prejudicial ao solo e às plantas.

Como exemplo de compactação do solo, o tráfego de tratores e máquinas agrícolas, principalmente em condições inadequadas de trabalho e o pisoteio de animais são os principais. O que compacta mais o solo, um trator de rodas ou um de esteiras? Normalmente a resposta é sempre o trator de rodas, visto que o de esteiras apresenta maior área de contato com o solo, porém esta afirmação nem sempre é verdadeira. Deve-se também levar em conta a massa do trator e área de contato com o solo. Se o trator de esteiras apresentar massa superior ao trator de rodas, pode ser que mesmo com a maior área de contato da esteira com o solo, a massa seja suficiente para uma maior compactação.

O solo é formado por três fases: sólida (material mineral e orgânico), líquida (água) e gasosa (ar). As três fases mantêm certo equilíbrio, que pode ser alterado pela chuva, seca ou utilização pelo homem (máquinas). Segundo Camargo e Aleoni (1997) um solo ideal é composto por 50% de volume de sólidos e 50% de volume de poros totais que, em condição de capacidade de campo, apresentaria 33,5% de água e 16,5% de ar. Neste contexto, pode-se definir a compactação como sendo realizada pelo homem e o adensamento como sendo realizado por fatores pedogenéticos (climáticos e microrganismos) que ocorrem basicamente por ação da água e materiais finos carregados para camadas inferiores do solo.

Quando o solo sofre uma pressão ocorre a deformação que é a movimentação das partículas sólidas e líquidas, resultando na diminuição de volume, ou seja: o solo compactado apresenta seus espaços vazios (poros) diminuídos, prejudicando a germinação das sementes, a emergência de plântulas, o desenvolvimento do sistema radicular e a produtividade das culturas, além de prejudicar o armazenamento de água, a disponibilidade da mesma e a aeração do solo.

Figura 7 – Pressão sobre o solo e deformação do mesmo.



Fonte – Furlani, 2018.

? VOCÊ SABIA?

Solos com quantidades menores de matéria orgânica, maior teor de água e solos argilosos sofrem maior compactação.

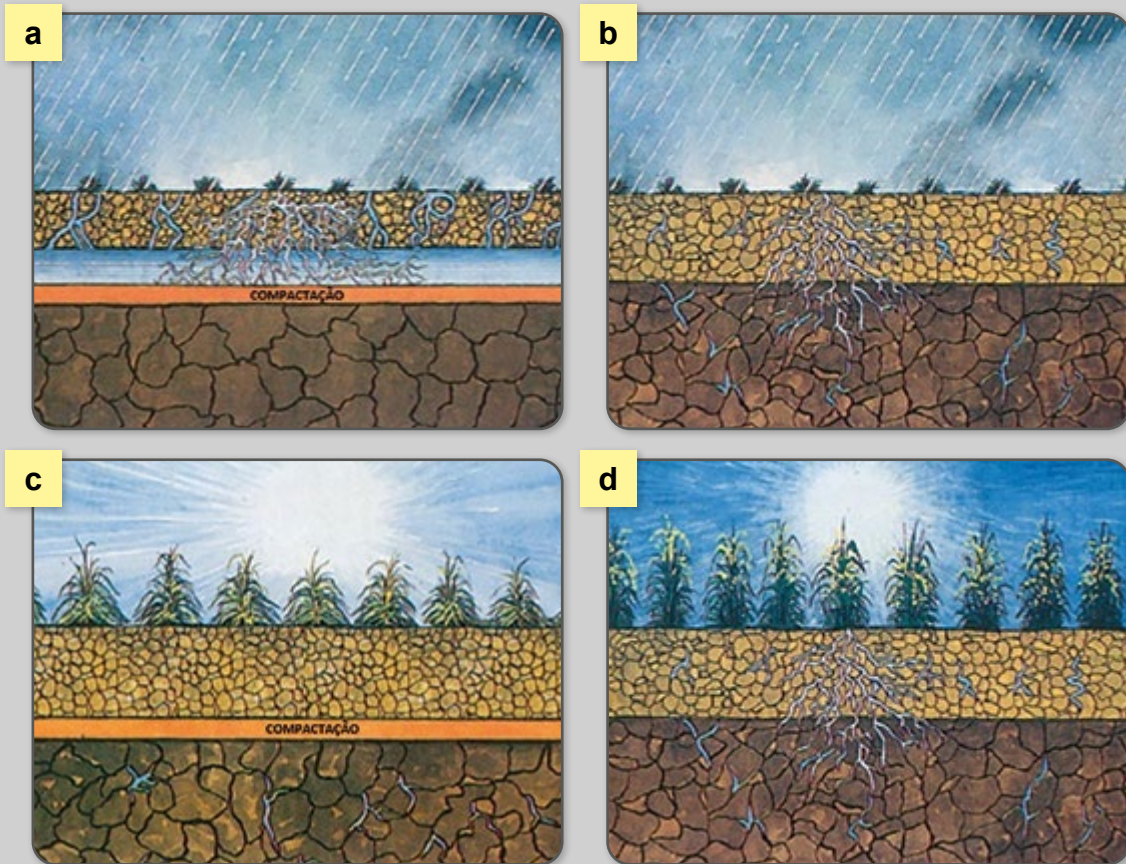
2.1 EFEITOS DA COMPACTAÇÃO

A partir do momento em que a compactação está instalada, seus principais efeitos são:

- **reduz** o crescimento e desenvolvimento do sistema radicular;
- **diminui** a capilaridade do solo, ou seja, impede que a água de subsuperfície se desloque para a parte superior do solo e encontre as raízes; para melhor entendimento, observar:

EFEITOS DA COMPACTAÇÃO DO SOLO		
	COM CHUVA	SEM CHUVA
COM COMPACTAÇÃO	Não ocorre infiltração de água, os “reservatórios” do solo ficam vazios (figura 8a)	A água não “sobe” por capilaridade, ocorre falta de água às plantas (figura 8c)
SEM COMPACTAÇÃO	A água infiltra e é armazenada no solo (figura 8b)	A água chega até às culturas (figura 8d)

Figura 8 – Movimento da água no solo.



Fonte – Adaptado de Tatu Marchesan, 2019.

A compactação do solo:

- **difículta** a infiltração de água no solo, formando poças na superfície;
- **contribui** para a erosão do solo porque dificulta a infiltração causando o escoamento superficial;
- **diminui** a produtividade das culturas;
- **umenta** o consumo de combustível e as emissões de gases poluentes dos tratores que trabalharão com maior demanda de força.

2.2 AVALIAÇÃO DA COMPACTAÇÃO

A compactação do solo, como já visto anteriormente, é bastante prejudicial à agricultura. Dessa forma, é fundamental saber se o solo está compactado e, principalmente, a que camada de profundidade está.

Para verificar a compactação do solo, três métodos são normalmente utilizados. O primeiro, visual, é bastante grosseiro, o segundo é bem preciso e o terceiro é intermediário. O método intermediário é o mais utilizado e apresenta um resultado bastante confiável, se bem aplicado.

2.2.1 Método visual

O método visual, também conhecido como 'grosseiro' é realizado basicamente por observação no solo e nas plantas.

No solo, pode-se observar:

- **água empoçada:** isto acontece em função de um impedimento físico (compactação). A água não se infiltra no solo e acaba por se acumular na superfície do solo formando poças.

Figura 9 – Água empoçada.



Fonte – Furlani, 2018.

- **sulcos de erosão:** a presença destes sulcos indica que a água não está infiltrando-se como deveria e está ocorrendo escoamento superficial, causando sulcos de erosão.

Figura 10 – Sulcos de erosão.



Fonte – Furlani, 2018.

- **crostas superficiais:** também são resultantes de pouca infiltração de água no solo.

Figura 11 – Crostas superficiais.



Fonte – Gassen, 2018.

- **aumento de demanda de força:** nas operações agrícolas com o trator.

Na planta, pode-se observar:

- **raízes:** sistema radicular raso e malformado, as raízes são 'preguiçosas' e procuram o caminho mais fácil, desviando das camadas compactadas.

Figura 12 – Sistema radicular afetado pela compactação.



Fonte – Sincronia design, 2020.

- **falhas:** localizadas na germinação das sementes.

Figura 13 – Falha na germinação das sementes.



Fonte – Furlani, 2018.

- **atraso:** na emergência das plântulas.

Figura 14 – Atraso na emergência das plântulas.



Fonte – Furlani, 2018.

- **folhas:** coloração não característica, por exemplo, uma cor mais amarelada pode ser indício de solo compactado.

Figura 15 – Coloração diferente das plantas.



Fonte – Furlani, 2018.

- **plantas:** menores que o normal para a época de desenvolvimento, pode-se observar este detalhe para plantas que estão no mesmo período vegetativo.

Figura 16 – Reboleira com plantas menores.



Fonte – Furlani, 2018.

As observações no solo e na planta são visuais e podem indicar problemas de compactação. No entanto, não é um método infalível mas serve de parâmetro inicial para uma detecção mais técnica, utilizando equipamentos adequados.

2.2.2 Método preciso

O método preciso para determinação da compactação do solo mais utilizado é a densidade do solo. Segundo Camargo e Aleoni (1997), a densidade do solo é a medida mais direta da compactação, sendo realizada por anel volumétrico (50 cm^3) que é introduzido no solo por meio de pancadas ou pressão. Ainda, são citados pelos mesmos autores que existem métodos mais sofisticados como, por exemplo, a tomografia computadorizada de raios gama.

O uso da densidade para a determinação da compactação do solo é, como já foi colocado anteriormente, um método preciso. Porém, demanda bastante mão de obra e tempo, tendo um custo relativamente elevado. Neste método, deve-se “cravar” um anel de volume conhecido no solo, na profundidade desejada, assim tem-se uma amostra indeformada do solo.

Figura 17 – Anel de volume conhecido.



Fonte – Furlani, 2018.

Para que a determinação da compactação não seja tão grosseira como no método visual e dispendiosa como no método preciso, surgiu um método intermediário, que é bastante utilizado em áreas agrícolas.

2.2.3 Método intermediário

A determinação da camada compactada deve ser feita em área total, visto que as condições do solo mudam bastante, mesmo em áreas próximas. Assim, utiliza-se para este terceiro método os penetrômetros e os penetrógrafos. O penetrômetro exige que uma pessoa anote o dado em uma planilha, enquanto o penetrógrafo registra a medição no próprio equipamento.

! ATENÇÃO

Os penetrômetros e penetrógrafos não medem o quanto o solo está compactado e sim a camada de maior resistência mecânica do solo à penetração de uma haste com ponteira cônica.

a) Penetrômetro com anel dinamométrico

O penetrômetro de mola é composto por uma haste, normalmente de 50 a 55 cm, com marcações a cada 5 cm, uma ponteira cônica de 30°, um marcador e um apoio para as mãos. O funcionamento é bastante simples, basta o operador manter o equipamento na posição vertical e, com a própria força, fazer com que o mesmo penetre no solo. No entanto, deve-se atentar para que a cada 5 cm de profundidade da haste seja feita a leitura da resistência do solo no marcador e anotada em planilha. Assim, tem-se o valor da resistência mecânica do solo à penetração a cada cinco centímetros de profundidade.

Figura 18 – Penetrômetro de mola.



Fonte – Furlani, 2018.

ATENÇÃO

As medições devem ser feitas em vários pontos. Dependendo do tamanho da área, pelo menos 2 a 4 medições por hectare. Para a medição correta é importante que o teor de água esteja uniforme em todo perfil do solo, pois um local mais seco ou úmido pode alterar a medição. Este tipo de penetrômetro apresenta o problema de que a penetração da haste deve ocorrer com velocidade constante, o que dificilmente acontece, pois conforme a “dureza” do solo, o operador altera a força. Para resolver este problema, Stolf, Fernandes e Furlani Neto (1983) construíram o penetrômetro de impacto.

b) Penetrômetro de impacto

O penetrômetro de impacto também apresenta uma haste graduada de 5 em 5 cm e ponteira cônica de 30°. A grande diferença é a colocação de um peso de massa de 4 kg que é guiado por uma haste na parte superior. Esta haste superior apresenta um batente inferior, onde o peso cai e um batente superior, regulável, que é utilizado para manter sempre a mesma altura de queda do peso.

Figura 19 – Penetrômetro de impacto.



Fonte – Furlani, 2018.

Para a determinação da camada compactada, o peso é levantado até o batente superior e depois é solto. A cada batida que o mesmo dá no batente inferior, a haste com a ponteira penetra no solo até certa profundidade. Assim, conta-se o número de impactos para que a haste penetre no solo 5 cm. Na profundidade em que os 5 cm receberem maior número de pancadas é a profundidade de compactação.

c) Penetrógrafos

Os penetrógrafos são equipamentos utilizados para a determinação da profundidade da camada compactada. Diferenciam-se dos penetrômetros, pois armazenam a leitura no próprio equipamento. Um exemplo deste equipamento é o penetrógrafo com célula de carga.

Figura 20 – Penetrógrafo com célula de carga.



Fonte – Furlani, 2018.

Considerando que a velocidade de penetração da haste deve ser constante, a solução foi fazer o acionamento da haste por meio de força externa, com o uso de um motor elétrico.

Para agilizar as coletas e o deslocamento dentro da área, o penetrógrafo pode ser acoplado a um meio de locomoção, como um quadriciclo.

Figura 21 – Penetrógrafo acoplado a um quadriciclo.



Fonte – Furlani, 2018.

3. CONCEITOS E TERMINOLOGIA DE EQUIPAMENTOS AGRÍCOLAS

Apesar de o Brasil ser um país de dimensões continentais e, por isso, termos vários sotaques e regionalismos, existem termos técnicos para designar todos os equipamentos e atividades agrícolas. Vamos conhecê-los.

3.1 OPERAÇÃO AGRÍCOLA

No meio agrícola são realizadas diversas atividades, a mais comum é chamada de **operação agrícola** que é definida como toda atividade direta e permanentemente relacionada com a execução do trabalho de produção agropecuária (MIALHE, 1974).

Figura 22 – Exemplo de operação agrícola.



Fonte – Furlani, 2018.

3.2 IMPLEMENTO AGRÍCOLA

Basicamente, os equipamentos agrícolas são divididos em implementos e máquinas. Normalmente, estes termos são utilizados como sinônimos, porém, não o são. Pode-se utilizar como definição popular que **implemento agrícola** é um equipamento mecânico que, acoplado a uma fonte de potência (trator ou a animal), desempenha funções na agricultura como, por exemplo, preparar o solo.

Segundo Mialhe (1974), **implemento agrícola** é o conjunto constrangido de órgãos que não apresentam movimentos relativos nem têm capacidade de transportar energia. O único movimento que possuem é o de deslocamento em relação ao solo, que normalmente é realizado por uma máquina tratora. Como exemplos de implementos

agrícolas podemos citar o arado de aivecas sem disco de corte e o escarificador com somente o chassi, hastes e ponteiras.

Figura 23 – Exemplo de implemento agrícola: subsolador.



Fonte – Tatu Marchesan, 2019.

De forma mais simples, pode-se dizer que em um **implemento agrícola** nenhuma parte apresenta movimento em relação ao próprio, ou seja, apenas movimento em relação ao solo. A roda de transporte ou de controle de profundidade, mesmo com movimento, não torna o equipamento uma máquina.

3.3 MÁQUINA AGRÍCOLA

Ainda segundo Mialhe (1974), **máquina agrícola** é definida como o conjunto de órgãos que apresentam movimentos relativos a si próprios. Aqui também pode-se definir, de maneira simplificada, que máquina agrícola apresenta movimento de pelo menos uma parte relativa a ela mesma, lembrando que a roda de transporte ou de controle de profundidade, mesmo com movimento, não torna o equipamento uma máquina.

Também pode-se dizer que se o equipamento está acoplado à TDP (tomada de potência) será uma máquina agrícola. Como exemplos de máquinas agrícolas podemos citar a enxada rotativa, o escarificador com disco de corte e/ou rolo destorroador e semeadora.

Figura 24 – Exemplo de máquina agrícola: escarificador com discos e rolo destorroador.

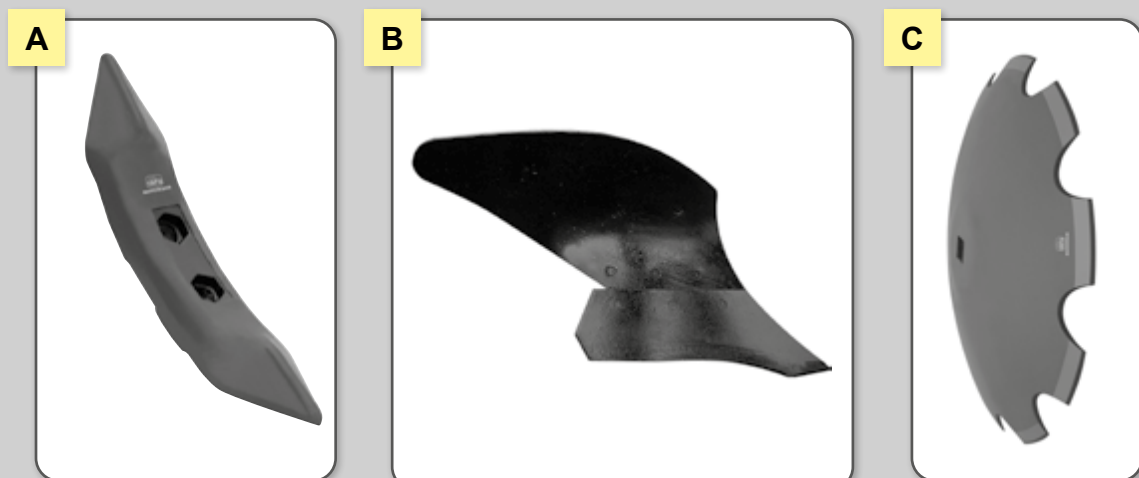


Fonte – Tatu Marchesan, 2019.

3.4 FERRAMENTA

Segundo Filho e Santos (2001), **ferramenta** é o implemento em sua forma mais simples, o qual entra em contato direto com o material trabalhado, acionado por uma fonte de potência qualquer. Também chamada de órgão ativo, a ferramenta pode ser, por exemplo, a ponteira de um escarificador, a aiveca e o disco dos arados, ou seja, a parte que diretamente trabalha o solo.

Figura 25 – Exemplos de ferramentas (órgãos ativos): A) Ponteira, B) Aiveca e C) Disco.



Fonte – A) e C) Tatu Marchesan, 2019 e B) Ikeda, 2019.

3.5 TIPOS DE ACOPLAMENTO

Outra definição importante é a relativa ao acoplamento à fonte de potência: é denominado de equipamento de arrasto àquele cujo acoplamento é realizado por um único ponto, ou seja, na barra de tração do trator, vulgarmente chamada de ‘rabicho’ ou ‘engate’. Dessa forma, têm-se o arado de arrasto, a grade de arrasto, a semeadora de arrasto etc.

Figura 26 – Máquina acoplada à barra de tração do trator.



Fonte – Brasil, 2017.

Equipamentos montados são aqueles que são acoplados ao sistema hidráulico de três pontos (SH3P) do trator. Quando esse tipo de acoplamento é utilizado, deve-se atentar para a sequência correta do mesmo, que será explicada mais adiante. São exemplos de equipamentos montados: arado de disco/aiveca montado, semeadora montada, roçadora montada, etc.

Figura 27 – Implemento montado no SH3P do trator.



Fonte – Brasil, 2017.

3.6 NOMENCLATURA DOS EQUIPAMENTOS AGRÍCOLAS

A nomenclatura das máquinas e implementos agrícolas são os termos que mais geram confusão. É muito comum a utilização do sufixo '**eira**' na designação dos mesmos, como em semeadeira e plantadeira. No entanto, semeadeira e plantadeira na verdade, são a mulher que semeia e a mulher que planta, respectivamente.

Na verdade, os termos corretos seriam, semeadora e plantadora, com o sufixo '**ora**'. Em resumo, sempre que se quer definir o nome de um equipamento, agrícola deve-se colocar o sufixo '**ora**'. Exemplos: semeadora, roçadora, colhedora, enfardadora, entre outros.

Desta forma, o correto é dizer, semeadora de fluxo contínuo, ou seja, máquina que dosa sementes miúdas (trigo, centeio, aveia, etc.) e, semeadora de precisão, ou seja, máquina que dosa sementes graúdas (feijão, milho, soja, etc.).

4. ESCARIFICADOR

O preparo do solo com uso de escarificadores é denominado de preparo reduzido, pois pode-se deixar o solo em condições de semeadura em uma única operação.

A compactação em solos agrícolas pode ser eliminada de forma mecânica com diversos equipamentos, no entanto, o primeiro detalhe a conhecer é em qual profundidade está localizada a camada compactada. Sabendo a profundidade da camada compacta, a descompactação mecânica pode ser realizada com o órgão ativo de um equipamento agrícola que trabalhe a uma profundidade de 5 a 10 cm maior.

Seguindo esse raciocínio, se a camada compactada está em 20 cm de profundidade, pode-se passar um arado de discos/aivecas ou um escarificador, desde que trabalhem a 25 ou 30 cm de profundidade, pois dessa forma, ocorrerá a quebra da camada compactada.

Figura 28 – Escarificador preparando o solo.



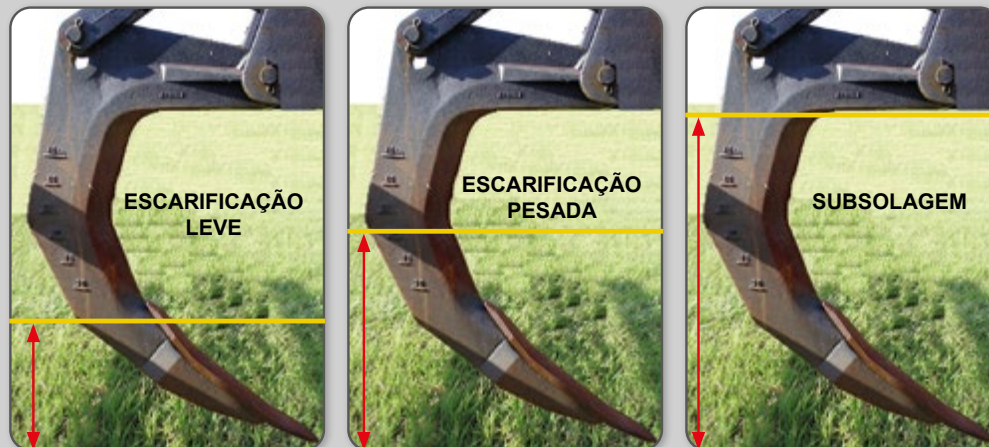
Fonte – Tatu Marchesan, 2019.

Quando se fala em compactação do solo, logo vem à cabeça o uso de subsoladores. Como será visto mais adiante, os subsoladores apresentam a mesma constituição orgânica dos escarificadores, porém, executam tarefas diferentes.

A grande diferença entre os escarificadores e subsoladores é a profundidade de trabalho, os primeiros trabalham até a profundidade de 30 cm, enquanto o segundo trabalha em profundidades superiores a 30 cm. A outra diferença é que se existir uma camada compactada mais rasa que 30 cm de profundidade, o escarificador também fará a função de descompactação. No caso dos subsoladores, estes são de uso exclusivo para a descompactação de solos, no entanto, sempre em profundidades superiores a 30 cm.

As profundidades de trabalho dos escarificadores e subsoladores segundo Martucci (1985) são: escarificação leve de 5 a 15 cm e escarificação pesada de 15 a 30 cm. Este autor também define a profundidade da subsolagem que deve ser superior a 30 cm.

Figura 29 – Profundidade de trabalho do escarificador e do subsolador.



Fonte – Furlani, 2018.

Em resumo, qualquer equipamento que trabalhe de 5 a 10 cm abaixo da camada compactada, desde que esta não seja superior a 30 cm, pode trabalhar como descompactador do solo e ainda deixar o solo preparado para posterior semeadura. Os subsoladores só servem para descompactar o solo em profundidades superiores a 30 cm e não deixam o solo preparado para semeadura, sendo necessária outra operação subsequente.

O escarificador realiza a operação de preparo sem a inversão do solo, ou seja, a mobilização se faz de baixo para cima, sendo também chamado de preparo vertical do solo.

4.1 CONSTITUIÇÃO DOS ESCARIFICADORES

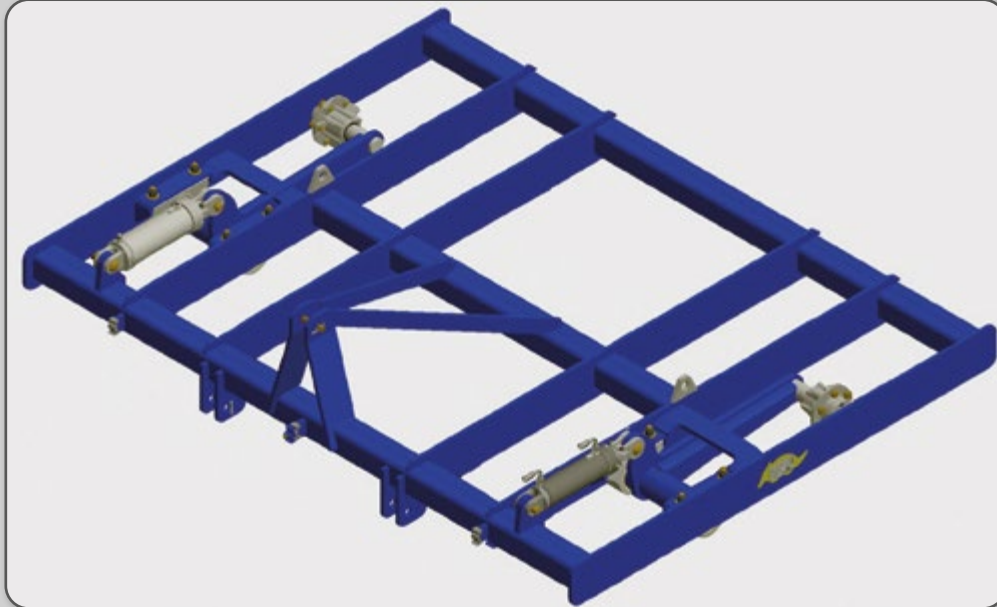
O escarificador é um equipamento de construção simples, composto por um chassi, hastes e ponteiros. Alguns acessórios podem ser encontrados no equipamento, como rodas, cilindro hidráulico, discos de corte e rolo destorroador.

4.1.1 Chassi

O chassi de um escarificador apresenta normalmente a forma de quadro, que basicamente é uma barra porta-ferramentas com função estrutural e que ainda possibilita o acoplamento ao trator, seja pela barra de tração (escarificador de arrasto)

ou sistema hidráulico de três pontos (escarificador montado), e suporta as hastes, rodas, discos de corte e rolo destorroador.

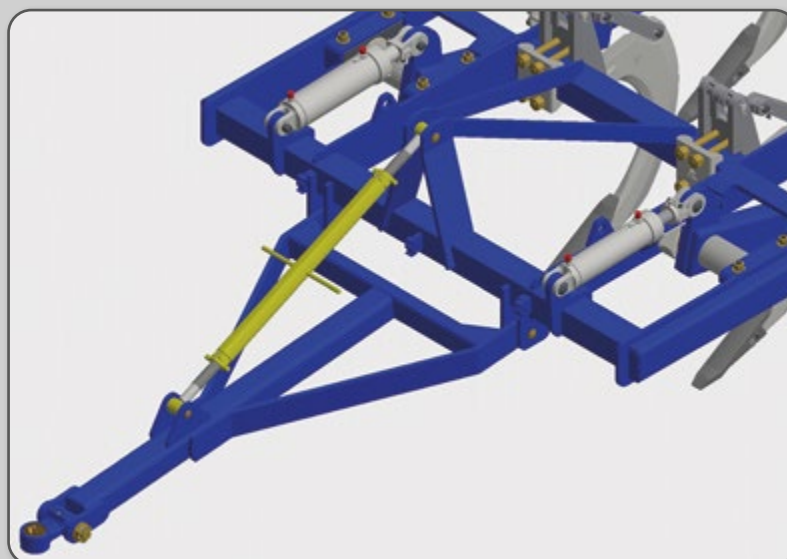
Figura 30 – Chassi do escarificador.



Fonte – Adaptado de Tatu Marchesan, 2019.

No caso de um escarificador de arrasto, na parte da frente do mesmo encontra-se o cabeçalho. Neste, está presente um braço extensor, que tem por função nivelar longitudinalmente o equipamento.

Figura 31 – Cabeçalho do escarificador com detalhe para o braço extensor.



Fonte – Adaptado de Tatu Marchesan, 2019.

4.1.2 Hastes

As hastes são acopladas pela parte superior ao chassi e, na parte inferior, estão posicionadas as ponteiras. As hastes podem apresentar diferentes formatos. Ressalta-se que as hastes não preparam o solo, no entanto, existe contato direto com o mesmo.

Figura 32 – Haste de escarificador com ponteira.



Fonte – Tatu Marchesan, 2019.

Segundo Santos e Santos (2001), os tipos de formato de hastes são: retas, inclinadas, curvas e parabólicas. Estas últimas são as que demandam menor potência do trator, aumentando para as curvas, depois as inclinadas e, por fim, a maior demanda de potência é para as hastes retas. Seguindo este raciocínio, a melhor escolha de um escarificador seria pelo que tem hastes parabólicas, pois exigem menor potência, diminuem o consumo de combustível e a emissão de poluentes.

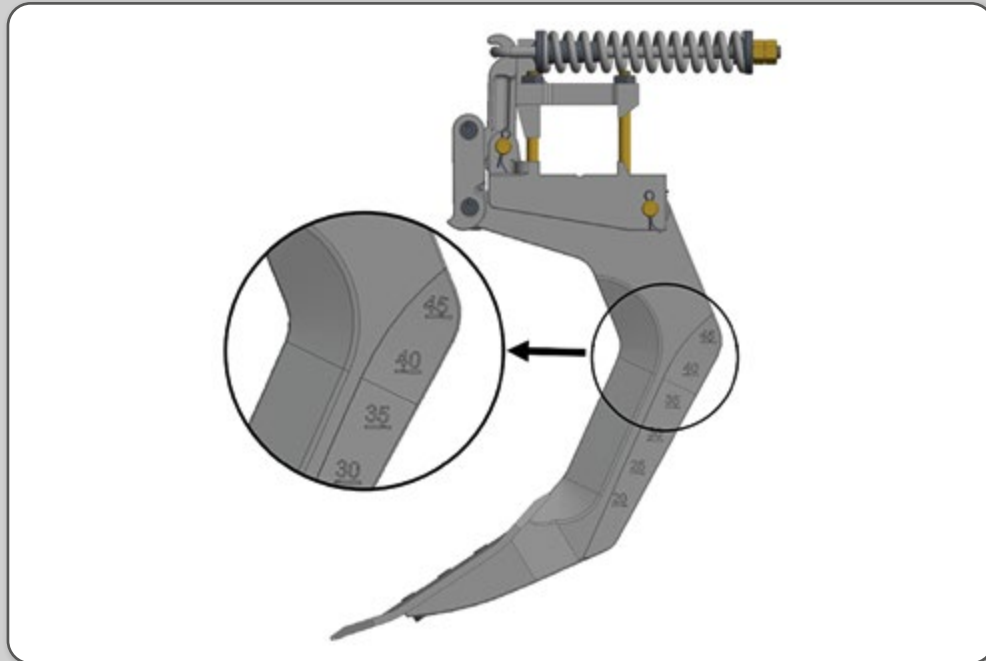
Figura 33 – Tipos de hastes: reta, inclinada, curva e parabólica.



Fonte – Furlani, 2018.

As hastes dos escarificadores geralmente são marcadas com números que possibilitam ver a profundidade em que está sendo realizado o trabalho, tornando a regulagem da profundidade mais fácil.

Figura 34 – Números inseridos nas hastes para a visualização da profundidade de trabalho.



Fonte – Tatu Marchesan, 2019.

4.1.3 Ponteiros

A ponteira é o órgão ativo do escarificador, ou seja, é ela que prepara efetivamente o solo.

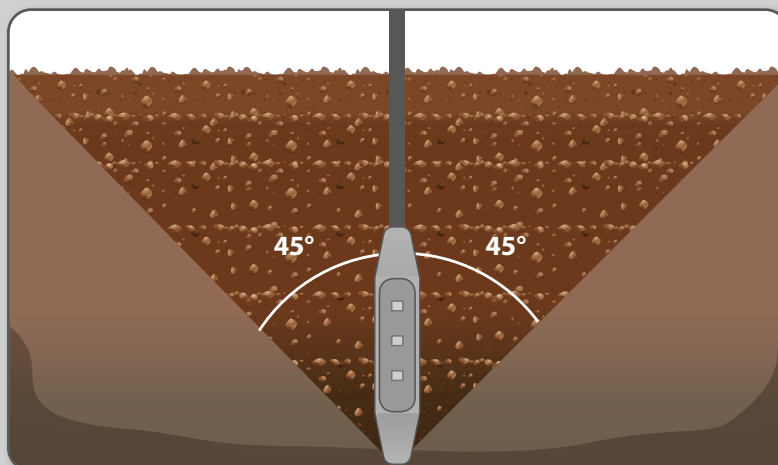
Figura 35 – Ponteira do escarificador.



Fonte – Furlani, 2018.

A mobilização (quebra) do solo é realizada pela ponteira em ângulo de 45°. Este tipo de mobilização pode ser denominado de preparo vertical do solo, visto que o mesmo é rompido de baixo para cima (SANTOS; SANTOS, 2001).

Figura 36 – Ângulo de quebra do solo pela ponteira.



Fonte – Furlani, 2018.

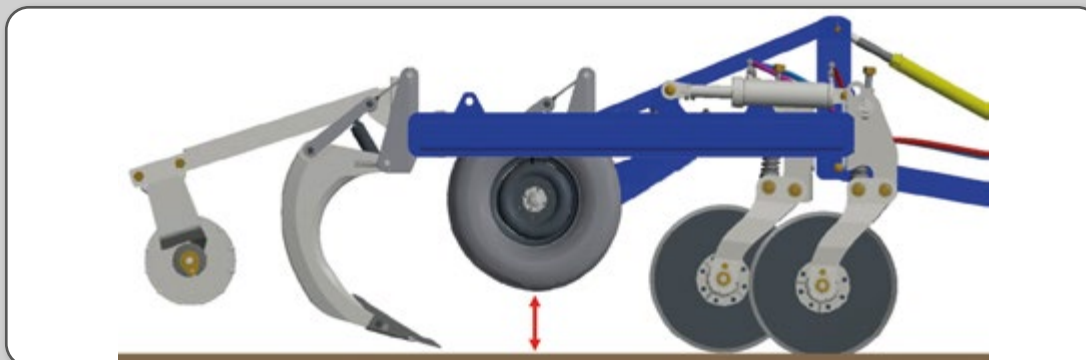
A largura da ponteira é fundamental para determinar a máxima profundidade de trabalho e, conseqüentemente, o espaçamento entre as hastes do escarificador, regulagens que serão descritas mais à frente.

4.1.4 Rodas de transporte e controle de profundidade

As rodas dos escarificadores possuem duas funções: a primeira função é o deslocamento. No caso dos escarificadores montados, quando as rodas não estão presentes, o transporte é realizado pelo próprio sistema hidráulico de três pontos do trator.

A segunda função, mais nobre, é o controle da profundidade de trabalho, seja nos escarificadores de arrasto ou nos montados. As rodas trabalham na superfície do solo e limitam a profundidade das hastes/ponteiras. O controle da posição das rodas é realizado por cilindro hidráulico que é ligado diretamente ao controle remoto do trator, facilitando a regulagem.

Figura 37 – Profundidade de trabalho controlada pela roda do escarificador de arrasto.



Fonte – Adaptado de Tatu Marchesan, 2019.

No cilindro hidráulico do escarificador é possível colocar anéis que apresentam diferentes larguras. Assim, a quantidade de anéis limita o curso do cilindro hidráulico, fazendo com que as rodas fiquem mais altas ou mais baixas, possibilitando maiores ou menores profundidades de trabalho, respectivamente.

Figura 38 – Anel para controle da profundidade das hastes/ponteiras no escarificador.



Fonte – Furlani, 2018.

4.1.5 Discos de corte

Os escarificadores podem ser considerados equipamentos de preparo conservacionista. Como descrito anteriormente, este tipo de preparo preconiza menor revolvimento do solo por um menor número de passadas e presença de cobertura vegetal na superfície do mesmo.

No entanto, um escarificador básico é composto de chassi, hastes e ponteiras. Assim, o preparo do solo realizado quando há palhada na superfície acaba ficando inviável, pois no momento da passagem do equipamento, as hastes tendem a acumular a palha e ocorre o embuchamento do escarificador.

Além do embuchamento, a continuação da operação fica prejudicada, visto que ocorrerá acúmulo de palha em algumas regiões e, conseqüentemente, falta em outras. Para a operação seguinte, a semeadura, essa irregularidade de palhada acaba sendo uma situação muito ruim.

Para sanar esse problema, o escarificador possibilita a colocação de discos de corte à frente de cada haste, ou seja, o disco trabalha cortando a palhada para a passagem da haste, sem que ocorra o embuchamento.

Figura 39 – Disco de corte do escarificador com mola para regulagem da pressão.



Fonte – Tatu Marchesan, 2019.

No disco de corte pode ser regulada a pressão do mesmo por meio de molas helicoidais. A maior ou menor pressão é importante em função de diferentes condições de palha na superfície do solo. No item Regulagens serão apresentados maiores detalhes sobre a regulagem da pressão.

4.1.6 Rolo destorroador

Além do problema da palhada, outro detalhe que deve ser mencionado com relação ao preparo conservacionista é o número de passadas. Menos passadas acarretam em menor degradação do solo e conservação do mesmo, diminuição do consumo de combustível e da emissão de poluentes.

No escarificador básico, a passagem da haste na mobilização do solo acaba por proporcionar torrões relativamente grandes, o que prejudicaria a operação de semeadura. Para uma semeadura correta, seria necessário passar uma grade leve, para quebrar e nivelar o solo.

Para eliminar a passagem da grade leve e diminuir a quantidade de passagem de equipamentos no solo, o escarificador proporciona também a colocação de um rolo

destorroador que tem a função de quebrar os torrões formados pelas hastes/ponteiras e também nivelar a superfície do solo.

Figura 40 – Rolo destorroador/nivelador do escarificador.



Fonte – Tatu Marchesan, 2019.

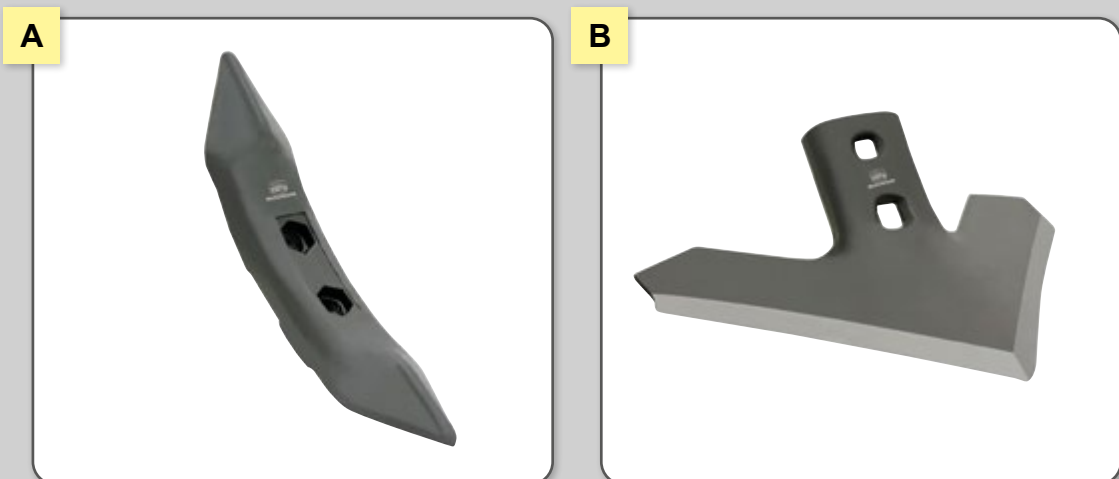
5. SUBSOLADOR

O subsolador apresenta constituição orgânica semelhante ao escarificador, porém, suas principais partes como o chassi, hastes e ponteiros são mais robustas, visto que trabalham em profundidades superiores a 30 cm.

Como o subsolador demanda alta potência, a melhor escolha é por hastes parabólicas, pois exigem menor potência, o que diminuiria o consumo de combustível e a emissão de poluentes.

No caso dos subsoladores, podem existir as ponteiros sem asa e com asa. Para estes equipamentos, a largura da ponteira é fundamental para determinar a máxima profundidade de trabalho e, conseqüentemente, o espaçamento entre as hastes do subsolador, regulagens que serão descritas mais à frente.

Figura 41 – Ponteira sem asa (A) e com asa (B).



Fonte – Tatu Marchesan, 2019.

6. REGULAGENS DO ESCARIFICADOR E SUBSOLADOR

O escarificador e o subsolador são equipamentos que realizam trabalhos pesados e apresentam grande demanda de força de tração do trator. Para a operação de escarificação ou subsolagem, o trator deve estar com a distribuição de peso entre os eixos dianteiros e traseiros adequada, desta maneira, a lastragem pode ser feita pela adição ou retirada de peso do trator, por meio de lastros metálicos ou de água nos pneus.

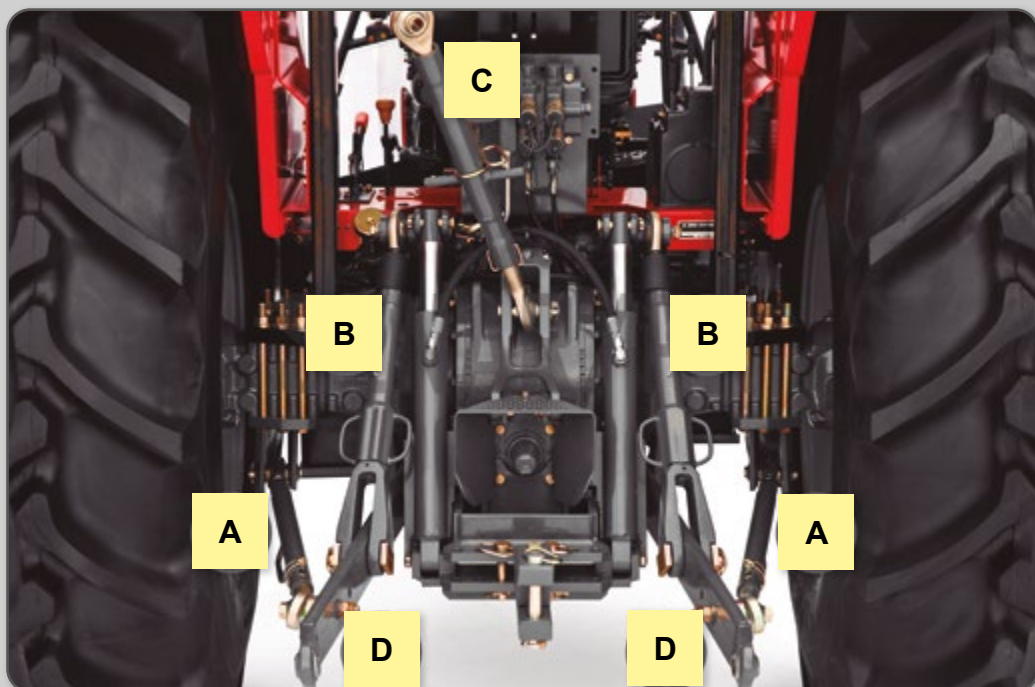
PARA SABER MAIS

Para maiores informações sobre a adequação do peso do trator, consulte o material de treinamento de **operação de tratores agrícolas** do SENAR – AR/PR.

6.1 ACOPLAMENTO DO EQUIPAMENTO AO TRATOR

O acoplamento de um equipamento montado ao sistema hidráulico de três pontos deve seguir uma sequência lógica, permitindo que uma pessoa apenas possa fazer o acoplamento sem muito esforço. A denominação dos braços inferiores esquerdo e direito deve ocorrer observando-se o trator pela parte traseira.

Figura 42 – Sistema hidráulico de três pontos: A) Braços estabilizadores; B) Braços intermediários; C) Terceiro ponto e D) Braços de levante inferiores.



Fonte – Padovan, 2018.

Para o acoplamento, é importante que o equipamento esteja em um local plano, assim como o trator. É importante sempre escolher um local apropriado para o desacoplamento, lembrando que, em outro momento, o acoplamento será realizado novamente. Para o acoplamento, os braços estabilizadores dos braços de levante inferiores esquerdo e direito devem ser soltos.

O operador do trator necessita dar marcha a ré, sempre em uma marcha reduzida, minimizando a chance de acidentes. Deve-se posicionar o mais próximo possível os dois braços inferiores do SH3P das cavilhas inferiores do equipamento a ser acoplado.

O primeiro ponto a ser acoplado é o do braço de levante inferior esquerdo. Isto é facilmente conseguido, pois este pode movimentar-se para cima e para baixo acionando o mecanismo de levante e também pode movimentar-se para os lados, pois os braços estabilizadores estão soltos. Após este acoplamento, travar o pino com um contra pino.

Figura 43 – Pino e contra pino.



Fonte – Tatu Marchesan, 2019.

Na sequência é acoplado o terceiro ponto, que apresenta movimento em todas as direções e também em seu comprimento (telescópico), o que facilita o engate. Após acoplado, também travar o pino com o contra pino.

Por fim, é realizado o acoplamento do braço de levante inferior direito, é possível movimentá-lo para os lados (com os braços estabilizadores livres) e para cima e para baixo por meio do ajuste do comprimento do braço intermediário direito. Caso a cavilha de engate do equipamento ainda esteja longe do ponto de engate do braço de levante inferior do trator, estes pontos podem ser aproximados pelo aumento/diminuição do braço do terceiro ponto, sem desacoplá-lo, empurrando/puxando o equipamento. Após este acoplamento, lembrar de travar o pino com o contra pino.

Figura 44 – Acoplamento do braço de levante inferior direito.



Fonte – SENAR AC, 2017.

Para o desacoplamento do equipamento, utilizar a sequência descrita anteriormente de forma inversa, porém, não esquecer de desacoplar em um lugar plano e de colocar o pé de apoio para o equipamento não tombar.

O acoplamento dos equipamentos de arrasto na barra de tração do trator é uma operação simples, sendo necessária somente a prática do operador em dar marcha à ré (usando a reduzida) e posicionar a barra de tração próxima do ponto de engate no cabeçalho do equipamento.

Figura 45 – Engate do cabeçalho do equipamento com a barra de tração do trator.



Fonte – SENAR AC, 2017.

6.2 CENTRALIZAÇÃO DO EQUIPAMENTO

O escarificador e o subsolador montados no sistema hidráulico de três pontos devem trabalhar alinhados em relação ao sentido longitudinal do trator. Para esta regulagem, mede-se a distância entre os braços de levante inferiores, esquerdo e direito e as rodas esquerda e direita, respectivamente. Tomar o cuidado de escolher dois pontos iguais nos dois lados.

Figura 46 – Medição da distância dos braços de levante inferiores ao rodado.



Fonte – Furlani, 2018.

Para facilitar este alinhamento, pode-se levantar o equipamento pelo sistema hidráulico e, manualmente, colocar o mesmo em uma posição próxima do ideal, ou seja, visualmente centralizar o equipamento entre o rodado traseiro do trator e, aí então, realizar a medição. Conforme é realizado o ajuste, deve-se apertar os braços estabilizadores dos braços de levante inferiores. No caso de escarificadores e subsoladores de arrasto, ignorar essa regulagem.

6.3 NIVELAMENTOS TRANSVERSAL E LONGITUDINAL

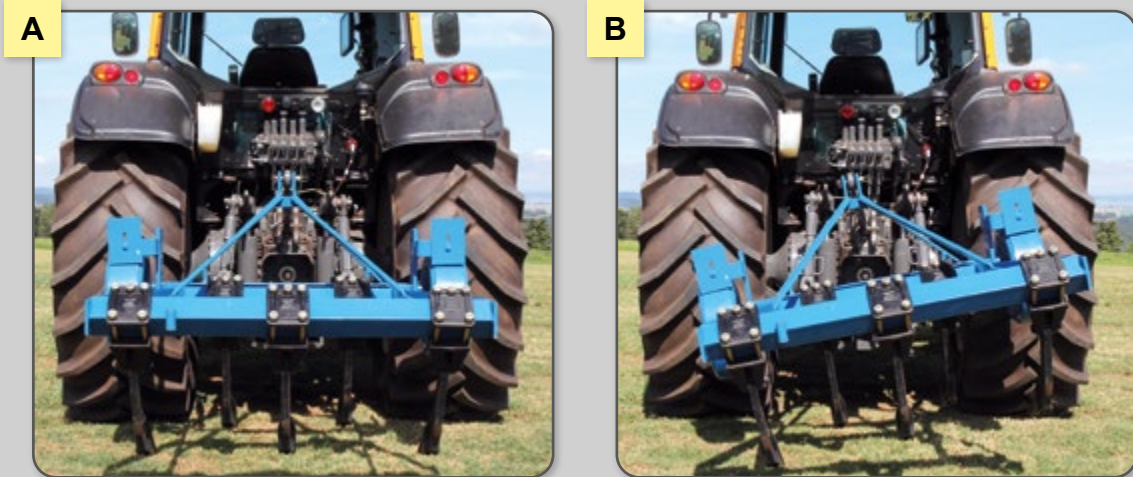
Estes nivelamentos proporcionam que os equipamentos trabalhem com máxima eficiência. Nesta regulagem, existem dois nivelamentos a serem feitos, o transversal e o longitudinal.

6.3.1 Nivelamento transversal

O nivelamento transversal dos subsoladores e escarificadores montados é realizado por meio dos braços intermediários do trator, aumentando ou diminuindo o

seu comprimento conforme a necessidade. Para que o equipamento fique nivelado, ambos os braços intermediários devem possuir o mesmo comprimento.

Figura 47 – Subsolador acoplado no SH3P A) nivelado e B) desnivelado.



Fonte – SENAR AC, 2017.

No caso do escarificador e do subsolador de arrasto, o nivelamento transversal é garantido pelas rodas de controle de profundidade e transporte, pois ambas estão à mesma altura, garantindo, assim, o nivelamento.

6.3.2 Nivelamento longitudinal

O nivelamento longitudinal é realizado pela diminuição ou aumento do comprimento do braço do terceiro ponto do trator. À medida em que se encurta este braço, a traseira do equipamento levanta, e o inverso ocorre quando se aumenta o comprimento.

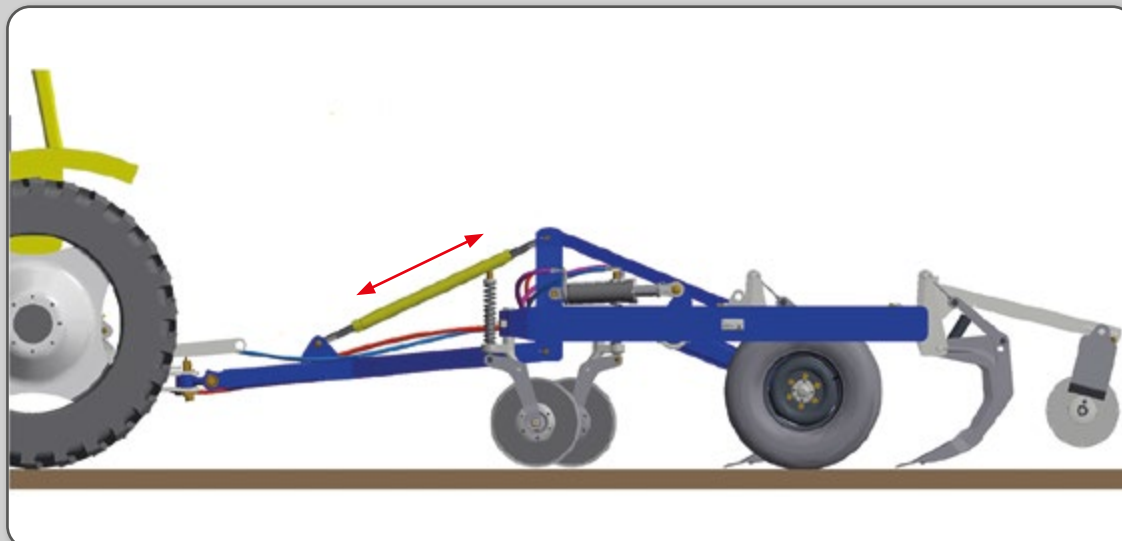
Figura 48 – Nivelamento longitudinal pelo terceiro ponto do trator do subsolador montado.



Fonte – SENAR AC, 2017.

Para nivelar longitudinalmente o equipamento de arrasto é necessário aumentar ou diminuir o braço extensor do cabeçalho. O aumento do comprimento do braço faz com que a traseira do escarificador abaixe e vice-versa.

Figura 49 – Nivelamento longitudinal pelo braço extensor do escarificador de arrasto.



Fonte – Tatu Marchesan, 2019.

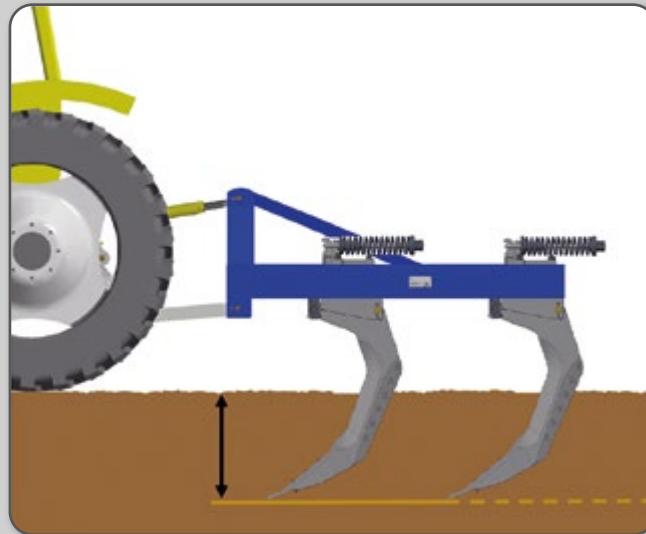
O nivelamento longitudinal é garantido medindo-se a altura do chassi do equipamento em relação ao solo, em trabalho, na parte da frente e de trás, que devem ser iguais.

6.4 PROFUNDIDADE DE TRABALHO

A profundidade de trabalho do **escarificador** está limitada a 30 cm, ou seja, este equipamento deve executar o preparo do solo para a implantação de culturas. A escolha de qual profundidade utilizar é definida pelo agricultor, normalmente em função do tipo de solo, cultura, entre outros, sempre seguindo a orientação de um especialista e dos critérios apresentados anteriormente no capítulo da avaliação da compactação. Normalmente, esta profundidade situa-se entre 20 e 30 cm.

A profundidade de trabalho do **subsolador** deve ser superior a 30 cm, ou seja, este equipamento é destinado apenas para romper camadas compactadas em profundidades maiores que 30 cm. A escolha de qual profundidade utilizar é definida pela camada compactada e deve ser de 5 a 10 cm abaixo da mesma, ou seja, para um solo com camada compactada de 40 cm, a profundidade de trabalho deve ser de 45 ou 50 cm.

Figura 50 – Profundidade de trabalho.



Fonte – Adaptado de Tatu Marchesan, 2019.

Para ambos os equipamentos, a regulação da profundidade é realizada por meio da roda limitadora de profundidade, quando existir, ou então, pelo próprio sistema hidráulico do trator.

Nos tratores com SH3P com controle automático de profundidade e ondulação é garantida a mesma profundidade de trabalho mesmo com ondulações na superfície ou maior/menor resistência do solo. Este sistema possui um sensor que faz o cilindro hidráulico levantar ou abaixar o arado conforme a situação. Assim o acoplamento do braço do terceiro ponto tanto na torre do arado quanto no trator pode ocorrer, normalmente, em três posições, para solos pesados, médios e leves.

! ATENÇÃO

Para a utilização do sistema de controle automático de profundidade e ondulação é importante a consulta ao manual de operação do trator.

6.5 LARGURA DAS PONTEIRAS

A largura das ponteiras influencia diretamente na profundidade de trabalho. A profundidade máxima de trabalho que o equipamento pode trabalhar, também conhecida como Profundidade Crítica (PC), é de 5 a 7 vezes a largura da ponteira para que o solo seja mobilizado corretamente em ângulos de 45° e a camada compactada seja rompida. Se a largura da ponteira não é suficiente para que a profundidade de trabalho seja atingida, a ponteira deve ser trocada por uma mais larga ou por uma com asa.

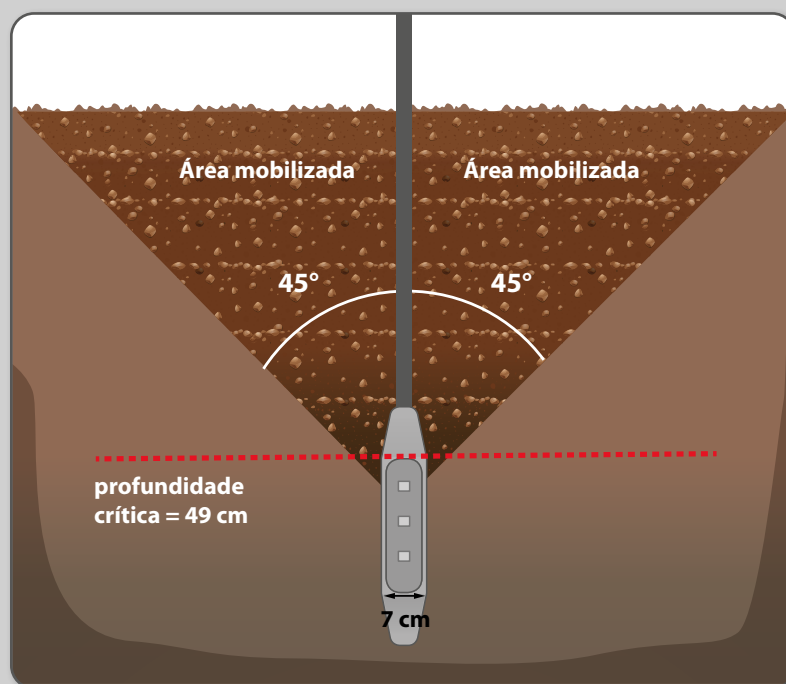
Exemplo: para uma ponteira com 7 cm de largura, qual é a Profundidade Crítica (PC) máxima de trabalho do equipamento?

Sabendo que a largura da ponteira é de 7 cm, basta multiplicar este valor por 7. O valor da profundidade máxima de trabalho (PC) = 49 cm.

Assim sendo, a utilização do equipamento em profundidades superiores a 49 cm (neste exemplo) não é correta. Se isto acontecer, ocorrerá maior demanda de potência sem um aumento de área mobilizada, e o que é pior, provocará compactação do solo.

Na figura 51 pode-se observar uma ponteira de subsolador trabalhando em profundidade maior que a profundidade crítica e o solo sendo mobilizado apenas acima da profundidade crítica (PC).

Figura 51 – Ponteira trabalhando em profundidade maior que a profundidade crítica.

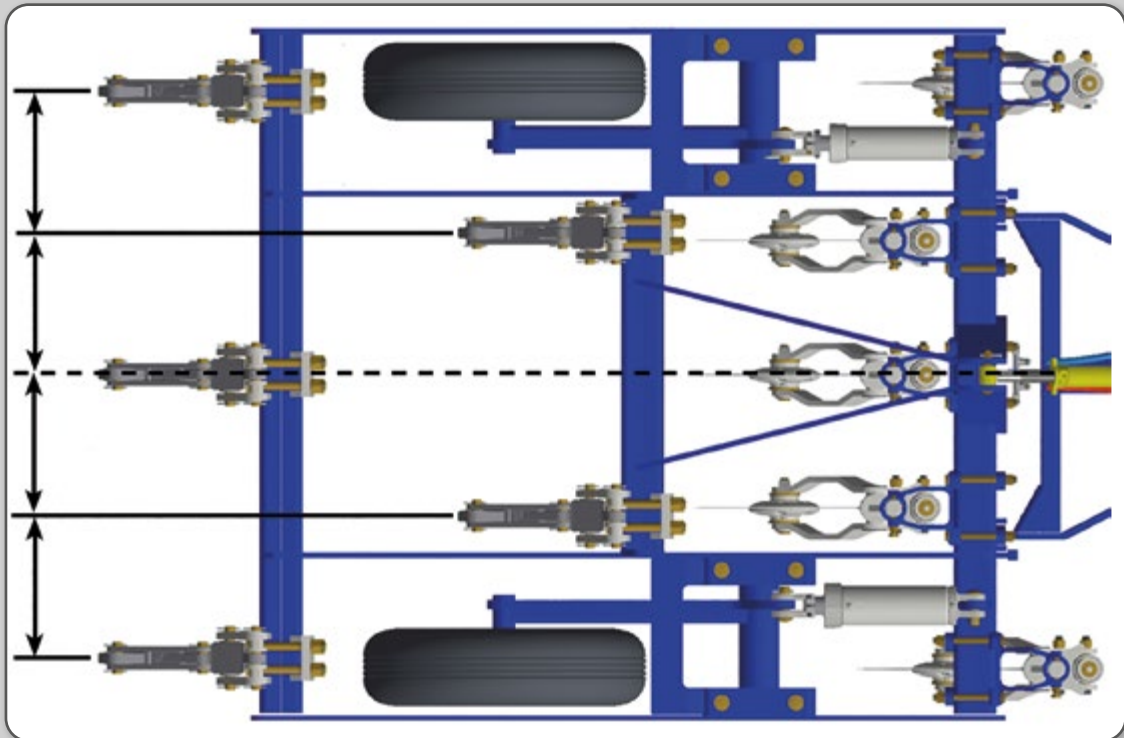


Fonte – Furlani, 2018.

6.6 ESPAÇAMENTO ENTRE HASTES

O espaçamento entre as hastes leva em consideração a profundidade de trabalho do equipamento. O escarificador e o subsolador podem obter número variado de hastes e as possibilidades são definidas pelo fabricante, por exemplo: 5, 7 ou 9 hastes. Porém, o aumento do número de hastes acarreta em maior demanda de força, havendo limitação pela potência do trator.

Figura 52 – Espaçamento entre hastes de um equipamento de 5 hastes.



Fonte – Adaptado de Tatu Marchesan, 2019.

Segundo Santos e Santos (2001), o espaçamento entre hastes é regulado em função do tipo de ponteira: para ponteiras sem asa, o espaçamento deve ser de 1 a 1,5 vezes a profundidade de trabalho. Um espaçamento muito utilizado é de 1,3 vezes a profundidade de trabalho. Para ponteiras com asa, o espaçamento pode ser regulado entre 1,5 a 2 vezes a profundidade de trabalho, sendo normalmente utilizada a relação de 1,7. Dessa forma, pode-se observar que a maior largura da ponteira permite utilizar espaçamento entre hastes maiores, o que acarreta em maior capacidade de campo.

6.6.1 Sistema de segurança das hastes

Se o solo for muito duro, ou caso uma pedra, ou qualquer outro obstáculo, forcem a haste do equipamento na posição contrária ao movimento de trabalho de uma forma superior ao normal, deve haver um mecanismo de segurança para que a haste gire para trás e não danifique o equipamento.

O sistema de segurança mais simples é o de pino fusível, que deve quebrar quando a resistência oferecida pelo obstáculo for maior que a sua resistência. Dessa forma, todo equipamento é preservado. O inconveniente é que o operador deve parar o trator e efetuar a troca por um pino fusível reserva.

Figura 53 – Pino fusível.



Fonte – Furlani, 2019.



PRECAUÇÃO

Evite usar pinos fusíveis com resistência superior à recomendada pelo fabricante, isto pode danificar o equipamento em caso de sobrecarga, pois o pino fusível não se romperá.

No mercado, existem também opções de desarme automático das hastes por meio de molas que, ao receberem a resistência oferecida pelo obstáculo, desarmam e preservam o equipamento. Neste caso, basta o operador parar e levantar o equipamento que as molas rearmam.

Figura 54 – Sistema de desarme automático da haste do escarificador.



Fonte – Stara, 2018.

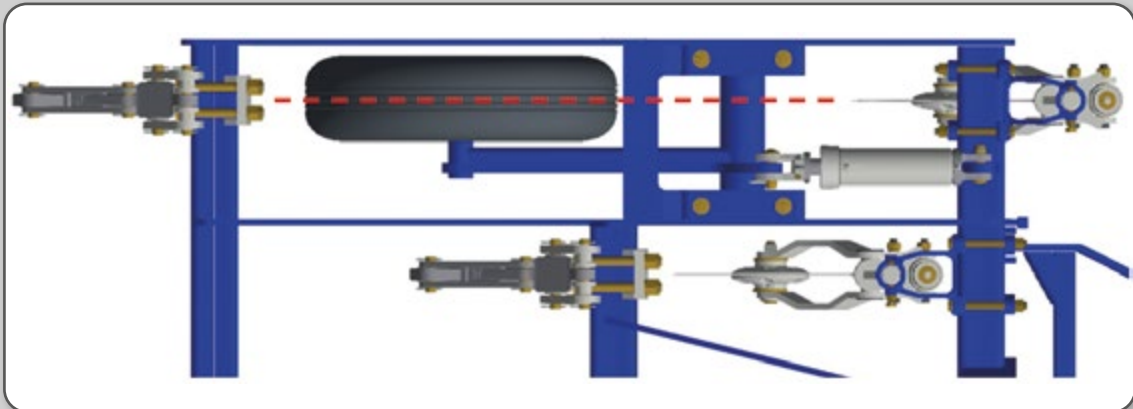
! ATENÇÃO

Consulte o manual do equipamento para regular as molas do sistema de desarme automático. As molas podem ser reguladas para oferecer maior ou menor resistência ao desarme.

6.7 DISCO DE CORTE

A função do disco de corte é realizar o corte da palhada para posterior passagem da haste/ponteira. Assim, o primeiro passo é alinhar o disco com a haste, normalmente esta regulagem é realizada afrouxando os parafusos e deslocando o suporte do disco no chassi do equipamento, até que este fique alinhado com a haste.

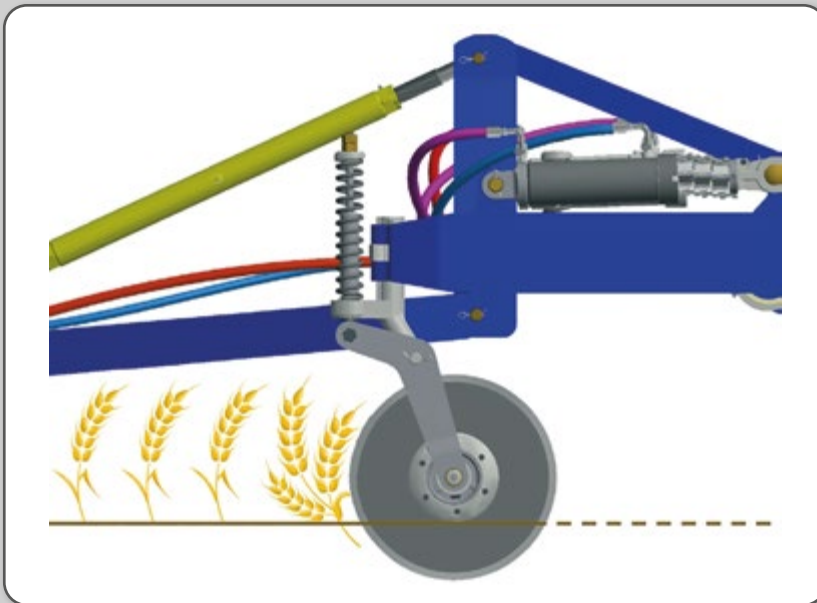
Figura 55 – Alinhamento entre a haste e o disco de corte.



Fonte – Adaptado de Tatu Marchesan, 2019.

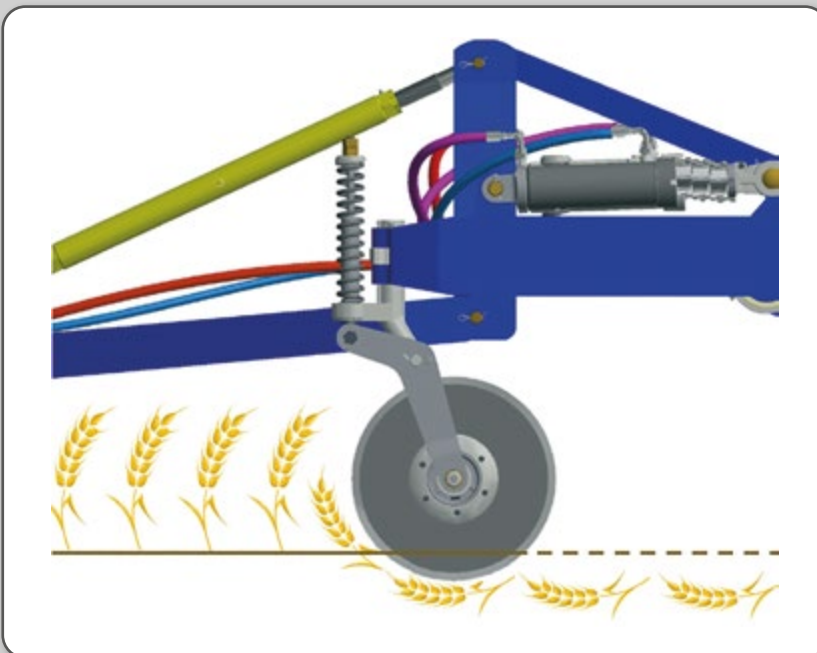
Um detalhe importante do trabalho do disco de corte é que, diferente de uma tesoura, que possui faca e contra-faca, o disco de corte efetua o corte da palhada com o solo atuando como contra-faca. Muitas vezes, o aumento da pressão do disco no solo faz com que o mesmo, ao invés de cortar, empurre a palhada para frente, ocorrendo um embuchamento. No entanto, se o disco estiver com pouca pressão no solo pode ocorrer que a palha apenas se aprofunde no solo sem ser cortada, prejudicando a passagem da haste.

Figura 56 – Disco de corte com excesso de pressão empurrando a palha para a frente.



Fonte – Adaptado de Tatu Marchesan, 2019.

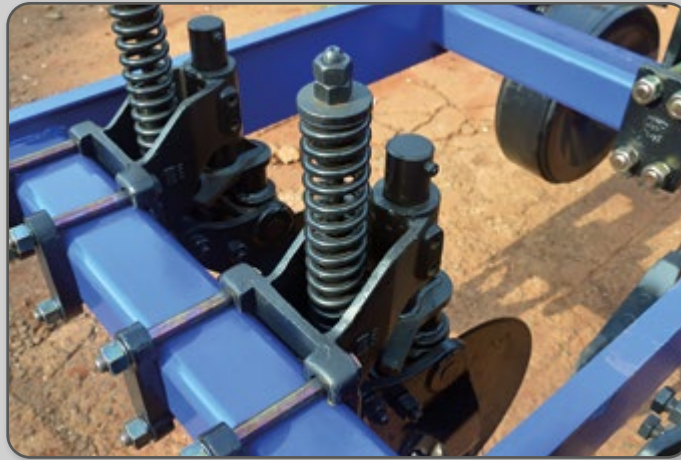
Figura 57 – Disco de corte com pouca pressão e sem cortar a palha.



Fonte – Adaptado de Tatu Marchesan, 2019.

Ao acertar a pressão adequada da mola, que vai depender do tipo do solo e da palhada, todos os discos devem estar com a mesma pressão, isto pode ser conseguido afrouxando ou apertando o conjunto parafuso/porca posicionado na mola.

Figura 58 – Parafuso e porca para regulagem da pressão da mola no disco.



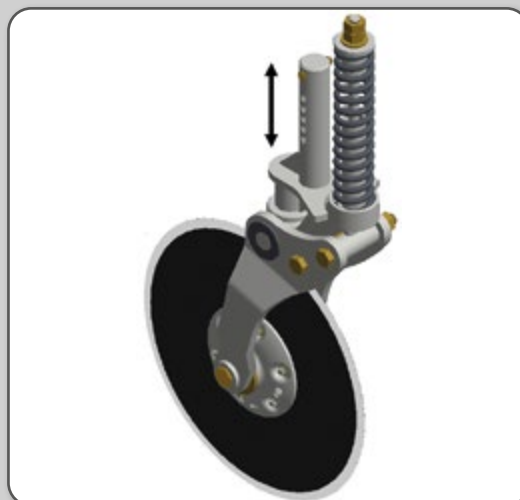
Fonte – Furlani, 2018.

! ATENÇÃO

A pressão excessiva dos discos no solo pode causar o efeito de flutuação do equipamento, dificultando o trabalho das hastes. Pela diversidade de marcas e modelos, consulte o manual do operador do seu equipamento para efetuar esta regulagem.

Alguns escarificadores permitem a mudança na altura de acoplamento do suporte dos discos no chassi para um melhor acerto da regulagem em função da profundidade de trabalho das hastes.

Figura 59 – Suporte do disco de corte para a mudança de altura.

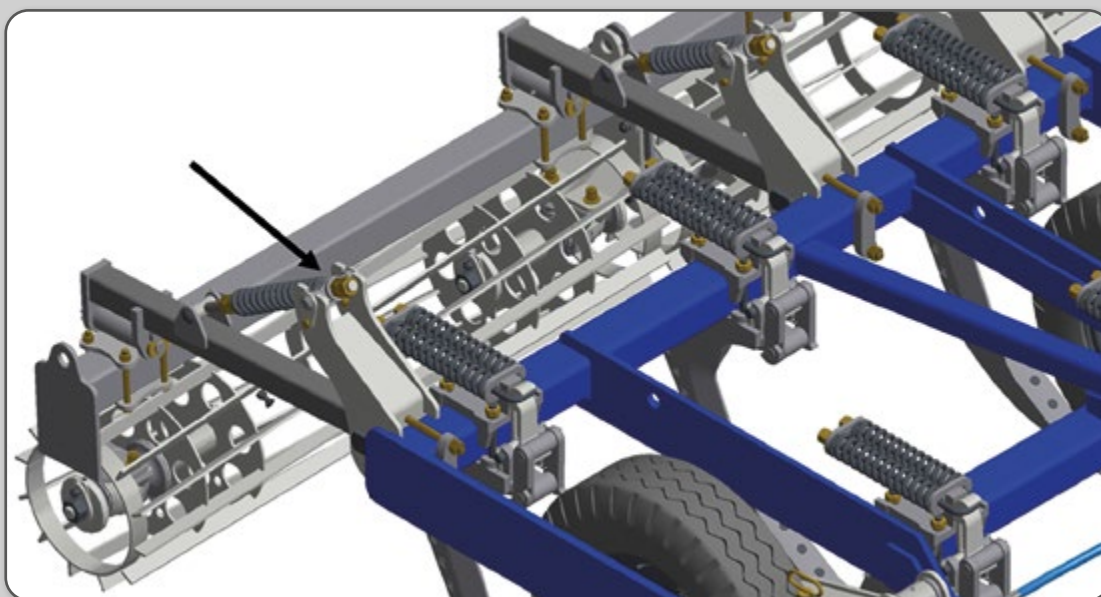


Fonte – Tatu Marchesan, 2019.

6.8 ROLO DESTORROADOR E NIVELADOR

A pressão no rolo destorroador e nivelador é feita por molas. Porém, a mesma pode ser elevada ou reduzida utilizando um segundo recurso, presente em alguns equipamentos que permitem, por meio de parafusos, reposicionar o rolo destorroador no chassi. A maior pressão no rolo deve ser realizada em solos mais duros, nos quais ocorre maior dificuldade de quebra dos torrões e nivelamento do solo.

Figura 60 – Mola para regulação da pressão do rolo destorroador e nivelador.



Fonte – Tatu Marchesan, 2019.



ATENÇÃO

Pela diversidade de marcas e modelos, consulte o manual do operador do seu equipamento para efetuar esta regulação.

Os subsoladores normalmente não apresentam rolo destorroador/nivelador, pois a função desses equipamentos é descompactar o solo. Desta forma, deve ser feita uma operação subsequente de preparo de solo para posterior implantação de culturas (semeadura).

7. OPERAÇÃO DE SUBSOLAGEM E ESCARIFICAÇÃO

Antes de iniciar os procedimentos de subsolagem ou escarificação, o operador obrigatoriamente deve consultar o manual de instruções do equipamento: é lá que estão as instruções fundamentais para o melhor rendimento do trabalho. Siga também as recomendações apresentadas neste material no capítulo de regulagens.

! ATENÇÃO

Consulte no manual do equipamento qual é a demanda de potência exigida pelo mesmo e verifique se o trator apresenta potência adequada para tracioná-lo.

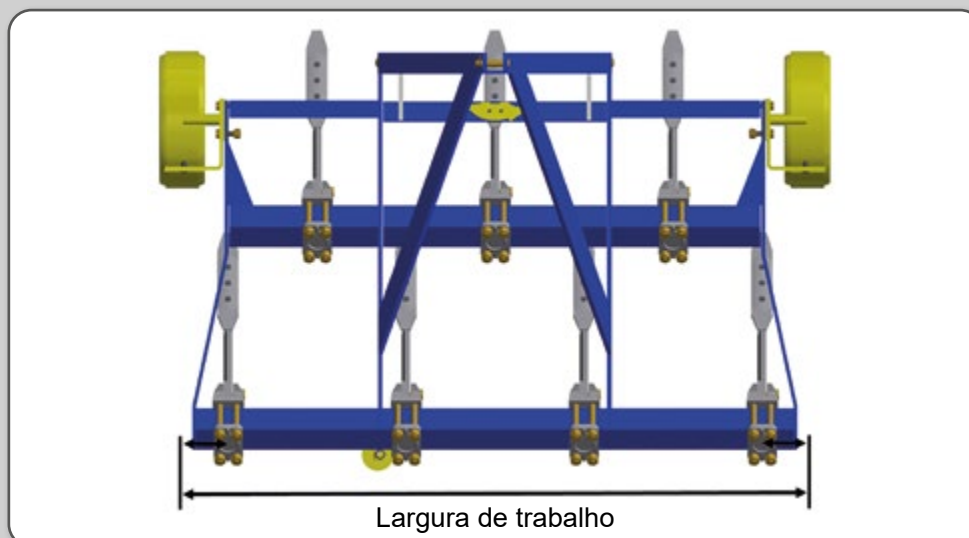
7.1 VELOCIDADE DE TRABALHO

Segundo Santos e Santos (2001), a velocidade de trabalho da escarificação fica em torno de 4 a 6 km/h e a de subsolagem, de 3 a 6 Km/h, dependendo do número de hastes, profundidade de trabalho, umidade do solo e, logicamente, da disponibilidade de potência do trator.

7.2 LARGURA DE TRABALHO

A largura de trabalho tanto do escarificador quanto do subsolador é a medida da distância entre as hastes das extremidades do equipamento, mais meio espaçamento entre hastes cada lado.

Figura 61 – Medida da largura de trabalho do subsolador.



Fonte – Tatu Marchesan, 2019.

Durante o trabalho, com as hastes e os discos no solo, não faça manobras bruscas, pois o ângulo formado pelas seções de hastes e discos passa a transmitir grande esforço ao equipamento, sobrecarregando sua estrutura. Para isso, levante completamente o equipamento do solo.

Recomenda-se realizar a subsolagem com o solo seco para melhorar o rompimento lateral do solo, pois quando o solo está muito úmido, as hastes apenas cortam o solo, sem quebrá-lo lateralmente.

Durante a escarificação em terrenos compactados e de difícil penetração das hastes, a profundidade desejada pode não ser atingida, tornando a operação insatisfatória. Nestes casos, recomenda-se a utilização de outros equipamentos mais adequados.

8. MANUTENÇÃO

Em todo equipamento agrícola deve-se fazer as manutenções periódicas e corretivas. Nos escarificadores e subsoladores, as manutenções basicamente consistem na lubrificação de pinos graxeiros, reapertos e verificação de desgastes e quebras de suas partes constituintes, principalmente dos órgãos ativos que são os discos e as ponteiros.

ATENÇÃO

Consulte rigorosamente no manual do equipamento quais são as recomendações de manutenção do fabricante específicas para o escarificador e o subsolador em questão.

Entende-se por manutenção periódica aquela que é realizada em períodos pré-determinados, no caso dos escarificadores e subsoladores, de acordo com o número de horas de uso. Já a manutenção corretiva é aquela realizada em função de uma ocorrência não prevista, por exemplo, uma quebra. Neste caso, é recomendável a manutenção o mais rápido possível, pois uma manutenção corretiva deixada de lado com certeza irá provocar mais quebras e, conseqüentemente, maior tempo parado para consertos.

Durante a manutenção, seja ela preventiva ou corretiva, o equipamento não estará trabalhando, então, deve ser feita com critério para que o tempo seja proveitoso e o menor possível.

Nos subsoladores e escarificadores, são necessários cuidados de lubrificação em partes que possuem rolamento, como o cubo dos discos de corte, do rolo destorroador/nivelador e das rodas de transporte.

Na lubrificação de graxeiros, deve-se atentar para a quantidade de graxa a ser colocada, pois o excesso é prejudicial, sendo local para adesão de terra forçando os retentores, o que possibilita a entrada de terra nos rolamentos.

ATENÇÃO

Consulte a recomendação do fabricante sobre o tipo de graxa que deve ser utilizada. O uso de graxa fora da especificação do fabricante pode prejudicar o equipamento e, em alguns casos, pode fazer com que ele perca a garantia de fábrica. A armazenagem correta dos produtos de lubrificação também exige cuidados especiais para evitar contaminações.

Figura 62 – Lubrificação do pino graxeiro do suporte do disco de corte.



Fonte – Furlani, 2018.

Outro ponto relevante de manutenção é o reaperto de todos os parafusos do equipamento. Antes de iniciar os trabalhos, verificar todos os parafusos e reapertá-los, se necessário. Também verifique os mesmos de acordo com o número de horas de uso segundo o manual de operação. Aqui cabe ressaltar que o uso da ferramenta correta facilita a manutenção, possibilita menor esforço físico e preserva o equipamento.

Figura 63 – Reaperto de parafusos.



Fonte – Furlani, 2018.

 **ATENÇÃO**

A utilização de uma ferramenta inadequada, na maioria das vezes, acarretará em maior tempo perdido e em menor qualidade do serviço executado. Dessa forma, uma estrutura de oficina com ferramental básico é indispensável na propriedade.

As peças que sofrem desgaste ou folga por uso devem ser sempre analisadas com bastante critério, pois podem dificultar o serviço e diminuir o rendimento, além de forçar outras partes constituintes do equipamento. A verificação constante pode auxiliar na troca de determinada peça antes que ela quebre, dessa forma, o equipamento ficaria menos tempo parado.

Após o uso, é preciso lavar o equipamento e fazer uma limpeza completa guardando-o em local apropriado, de preferência, sem contato com a terra. Verifique as peças com pintura e repinte, se for necessário.

Deixe o arado pronto para o próximo uso; evite deixar consertos para a última hora, pois pode ocorrer falta de peças no mercado, entre outros problemas.

9. RENDIMENTO DOS EQUIPAMENTOS

Para uma utilização adequada dos conjuntos tratorizados é importante saber conceitos de capacidade efetiva e operacional, isso ajudará no planejamento e na organização da frota de trabalho.

9.1 CAPACIDADE EFETIVA

A capacidade efetiva (C_e) de um conjunto tratorizado é o tempo em que a operação é realizada, sem levar em conta os tempos de paradas e manobras (MIALHE, 1974).

$$C_e = \frac{L \times V}{10} = \text{ha/h}$$

Sendo que:

L = Largura de trabalho do equipamento (m)

V = Velocidade média de trabalho (km/h)

10 = Fator de correção de unidades.

Exemplo: qual a capacidade efetiva de uma escarificador que possui largura de trabalho de 3,15 m e opera a uma velocidade de 5 km/h?

$$C_e = \frac{3,15 \times 5}{10} = 1,6 \text{ ha/h}$$

Portanto, a capacidade efetiva deste conjunto trator e escarificador é de 1,6 hectares/hora.

9.2 CAPACIDADE OPERACIONAL

Segundo Mialhe (1974), a capacidade operacional (C_o) é a quantidade de área trabalhada por hora de um conjunto tratorizado. No entanto, diferente da anterior, essa considera todo o tempo de trabalho, contando tempos de paradas como: almoço, regulagens, manutenção, abastecimentos e manobras.

$$C_o = \frac{L \times V \times e}{10} = \text{ha/h}$$

Sendo que:

L = Largura de trabalho do equipamento (m)

V = Velocidade média de trabalho (km/h)

E = Eficiência de campo (equipamentos de preparo do solo de 0,7 a 0,9)

10 = Fator de correção de unidades.

Exemplo: qual a capacidade operacional do mesmo equipamento do exemplo anterior?

$$C_e = \frac{3,15 \times 5 \times 0,8}{10} = 1,28 \text{ ha/h}$$

Portanto, a capacidade operacional deste conjunto trator e escarificador é de 1,28 hectares/hora.

ATENÇÃO

Segundo Mialhe (1974), a eficiência (e), pode variar de acordo com as características da área e do equipamento com que se está trabalhando. Adotam-se eficiências maiores, próximas a 0,9, quando há pouca perda de tempo na execução do trabalho, ou seja, poucas manobras, poucas paradas para abastecimento do equipamento, poucas manutenções e regulagens. Adota-se eficiências menores, próximas a 0,7, quando há muita perda de tempo na execução do trabalho.

Exemplo: quanto tempo devo planejar de trabalho para uma operação agrícola de subsolagem, utilizando um trator e um subsolador cuja largura de trabalho está em 2,25 m e a velocidade de trabalho será de 5 km/h? Considere que o equipamento está devidamente revisado, regulado e a área de 12 hectares possui um formato plano, regular e haverá revezamento de operadores, ou seja, a operação não vai parar para alimentação.

$$C_o = \frac{2,25 \times 5 \times 0,9}{10} = 1,01 \text{ ha/h}$$

Portanto, para subsolar 12 hectares, o tempo de trabalho será:

$$\text{Tempo} = \frac{12 \text{ ha}}{1,01 \text{ ha/h}} = 11,9 \text{ horas}$$

10. CONSIDERAÇÕES FINAIS

A compactação do solo sempre vai existir se o mesmo for trabalhado com máquinas agrícolas ou animais. No entanto, é fundamental saber se a compactação está ou não prejudicando determinada cultura. Assim, a investigação da compactação do solo torna-se necessária para que as medidas certas sejam tomadas.

A diferença entre escarificação e subsolagem deve estar sempre clara, ou seja, a escarificação é uma operação de preparo do solo e trabalha até, no máximo, 30 cm de profundidade. A subsolagem é uma operação de descompactação do solo sempre em profundidades superiores a 30 cm. Quando a compactação está nos primeiros 30 cm ela deve ser 'quebrada' com qualquer equipamento de preparo do solo que consiga trabalhar, pelo menos, 5 centímetros mais profundo que a mesma (não utilizar o subsolador para tal).

As regulagens corretas facilitam o trabalho do dia a dia, preservando as máquinas e o Meio Ambiente. O saber teórico da constituição orgânica e as regulagens dos equipamentos são fundamentais para sua utilização. No entanto, pode haver diferenças em equipamentos similares de marcas distintas, o que torna fundamental a leitura atenta dos manuais dos mesmos e a exigência da entrega técnica por pessoas especializadas das fábricas.

REFERÊNCIAS

- BRASIL. Serviço Nacional de Aprendizagem Rural. Administração Central. **Mecanização: operação de tratores agrícolas**. Brasília: SENAR, 2017. (Coleção SENAR; 177).
- CAMARGO, O. A.; ALLEONI, L. R. F. **Compactação do solo e o desenvolvimento das plantas**. Piracicaba: ESALQ, 1997. 132p.
- FILHO, A.G.D.S.; SANTOS, J.E.G.G.D. **Apostila de máquinas agrícolas**. Bauru: Unesp, 2001. Disponível em <http://wwwp.feb.unesp.br/abilio/maqagri.pdf>. Acesso em 24 de agosto de 2020.
- IKEDA; TATU MARCHESAN. Ferramentas (órgãos ativos): A) Ponteira, B) Aiveca e C) Disco. *In*: FURLANI, C. E. A.; ZERBATO, C. **Operação e manutenção de escarificadores e subsoladores**. Curitiba: SENAR AR/PR, 2020.
- JUNTOLLI, F. V. **O que é agricultura de precisão?** Disponível em: <https://revistagloborural.globo.com/Tecnologia-no-Campo/noticia/2015/12/o-que-e-agricultura-de-precisao.html/> Acesso em: 19 fev. 2020.
- MARTUCCI, F.C. Escarificador no preparo do solo. **A Granja**, Porto Alegre, v.16, n.6, p.44-46, 1985.
- MIALHE, L.G. **Manual de mecanização agrícola**. São Paulo: Agronomica Ceres, 1974. 301 p.
- PADOVAN, L. A. **Operação de tratores agrícolas**. Curitiba: SENAR AR-PR, 2018. 196 p.
- SANTOS, A.G.; SANTOS, J.E.G.G.; Universidade Estadual Paulista. Campus Universitário de Bauru Faculdade de Engenharia. Departamento de Engenharia Mecânica. **Apostila de Máquinas Agrícolas**. Bauru. Agosto de 2001.
- STARA. Sistema de desarme automático da haste do escarificador. *In*: FURLANI, C. E. A.; ZERBATO, C. **Operação e manutenção de escarificadores e subsoladores**. Curitiba: SENAR AR/PR, 2020.
- STARA. Sistema radicular afetado pela compactação. *In*: FURLANI, C. E. A.; ZERBATO, C. **Operação e manutenção de escarificadores e subsoladores**. Curitiba: SENAR AR/PR, 2020.
- STOLF, R.; FERNANDES, J.; FURLANI NETO, V.L. Penetrômetro de impacto modelo IAA/Planalsucar-Stolf: recomendação para seu uso. **STAB**, v.1, p. 18-23, 1983.
- TATU MARCHESAN. Alinhamento entre a haste e o disco de corte. *In*: FURLANI, C. E. A.; ZERBATO, C. **Operação e manutenção de escarificadores e subsoladores**. Curitiba: SENAR AR/PR, 2020.

TATU MARCHESAN. Cabeçalho do escarificador com detalhe para o braço extensor. *In:* FURLANI, C. E. A.; ZERBATO, C. **Operação e manutenção de escarificadores e subsoladores**. Curitiba: SENAR AR/PR, 2020.

TATU MARCHESAN. Chassi do escarificador. *In:* FURLANI, C. E. A.; ZERBATO, C. **Operação e manutenção de escarificadores e subsoladores**. Curitiba: SENAR AR/PR, 2020.

TATU MARCHESAN. Disco de corte com excesso de pressão empurrando a palha para a frente. *In:* FURLANI, C. E. A.; ZERBATO, C. **Operação e manutenção de escarificadores e subsoladores**. Curitiba: SENAR AR/PR, 2020.

TATU MARCHESAN. Disco de corte com pouca pressão e sem cortar a palha. *In:* FURLANI, C. E. A.; ZERBATO, C. **Operação e manutenção de escarificadores e subsoladores**. Curitiba: SENAR AR/PR, 2020.

TATU MARCHESAN. Disco de corte do escarificador com mola para regulagem da pressão. *In:* FURLANI, C. E. A.; ZERBATO, C. **Operação e manutenção de escarificadores e subsoladores**. Curitiba: SENAR AR/PR, 2020.

TATU MARCHESAN. Escarificador preparando o solo. *In:* FURLANI, C. E. A.; ZERBATO, C. **Operação e manutenção de escarificadores e subsoladores**. Curitiba: SENAR AR/PR, 2020.

TATU MARCHESAN. Espaçamento entre hastes de um equipamento de 5 hastes. *In:* FURLANI, C. E. A.; ZERBATO, C. **Operação e manutenção de escarificadores e subsoladores**. Curitiba: SENAR AR/PR, 2020.

TATU MARCHESAN. Haste de escarificador com ponteira. *In:* FURLANI, C. E. A.; ZERBATO, C. **Operação e manutenção de escarificadores e subsoladores**. Curitiba: SENAR AR/PR, 2020.

TATU MARCHESAN. Implemento agrícola: subsolador. *In:* FURLANI, C. E. A.; ZERBATO, C. **Operação e manutenção de escarificadores e subsoladores**. Curitiba: SENAR AR/PR, 2020.

TATU MARCHESAN. Máquina agrícola: escarificador com discos e rolo destorroador. *In:* FURLANI, C. E. A.; ZERBATO, C. **Operação e manutenção de escarificadores e subsoladores**. Curitiba: SENAR AR/PR, 2020.

TATU MARCHESAN. Medida da largura de trabalho do subsolador. *In:* FURLANI, C. E. A.; ZERBATO, C. **Operação e manutenção de escarificadores e subsoladores**. Curitiba: SENAR AR/PR, 2020.

TATU MARCHESAN. Mola para regulagem da pressão do rolo destorroador e nivelador. *In:* FURLANI, C. E. A.; ZERBATO, C. **Operação e manutenção de escarificadores e subsoladores**. Curitiba: SENAR AR/PR, 2020.

TATU MARCHESAN. Movimento da água no solo. *In*: FURLANI, C. E. A.; ZERBATO, C. **Operação e manutenção de escarificadores e subsoladores**. Curitiba: SENAR AR/PR, 2020.

TATU MARCHESAN. Nivelamento longitudinal pelo braço extensor do escarificador de arrasto. *In*: FURLANI, C. E. A.; ZERBATO, C. **Operação e manutenção de escarificadores e subsoladores**. Curitiba: SENAR AR/PR, 2020.

TATU MARCHESAN. Números inseridos nas hastes para a visualização da profundidade de trabalho. *In*: FURLANI, C. E. A.; ZERBATO, C. **Operação e manutenção de escarificadores e subsoladores**. Curitiba: SENAR AR/PR, 2020.

TATU MARCHESAN. Pino e contra pino. *In*: FURLANI, C. E. A.; ZERBATO, C. **Operação e manutenção de escarificadores e subsoladores**. Curitiba: SENAR AR/PR, 2020.

TATU MARCHESAN. Ponteira sem asa (A) e com asa (B). *In*: FURLANI, C. E. A.; ZERBATO, C. **Operação e manutenção de escarificadores e subsoladores**. Curitiba: SENAR AR/PR, 2020.

TATU MARCHESAN. Profundidade de trabalho controlada pela roda do escarificador de arrasto. *In*: FURLANI, C. E. A.; ZERBATO, C. **Operação e manutenção de escarificadores e subsoladores**. Curitiba: SENAR AR/PR, 2020.

TATU MARCHESAN. Profundidade de trabalho. *In*: FURLANI, C. E. A.; ZERBATO, C. **Operação e manutenção de escarificadores e subsoladores**. Curitiba: SENAR AR/PR, 2020.

TATU MARCHESAN. Rolo destorroador/nivelador do escarificador. *In*: FURLANI, C. E. A.; ZERBATO, C. **Operação e manutenção de escarificadores e subsoladores**. Curitiba: SENAR AR/PR, 2020.

TATU MARCHESAN. Suporte do disco de corte para a mudança de altura. *In*: FURLANI, C. E. A.; ZERBATO, C. **Operação e manutenção de escarificadores e subsoladores**. Curitiba: SENAR AR/PR, 2020.



SERVIÇO NACIONAL DE APRENDIZAGEM RURAL

Administração Regional do Estado do Paraná

Rua Marechal Deodoro, 450 - 16º andar

Fone: (41) 2106-0401 - Fax: (41) 3323-1779

80010-010 - Curitiba - Paraná

e-mail: senarpr@senarpr.org.br

www.sistemafaep.org.br



Facebook
Sistema Faep



Twitter
SistemaFAEP



Youtube
Sistema Faep



Instagram
sistema.faepe



Linkedin
sistema-faep



Flickr
SistemaFAEP